

En cuisine

Glaces Créativ'

Mode d'emploi

Gebbruksaanwijzing

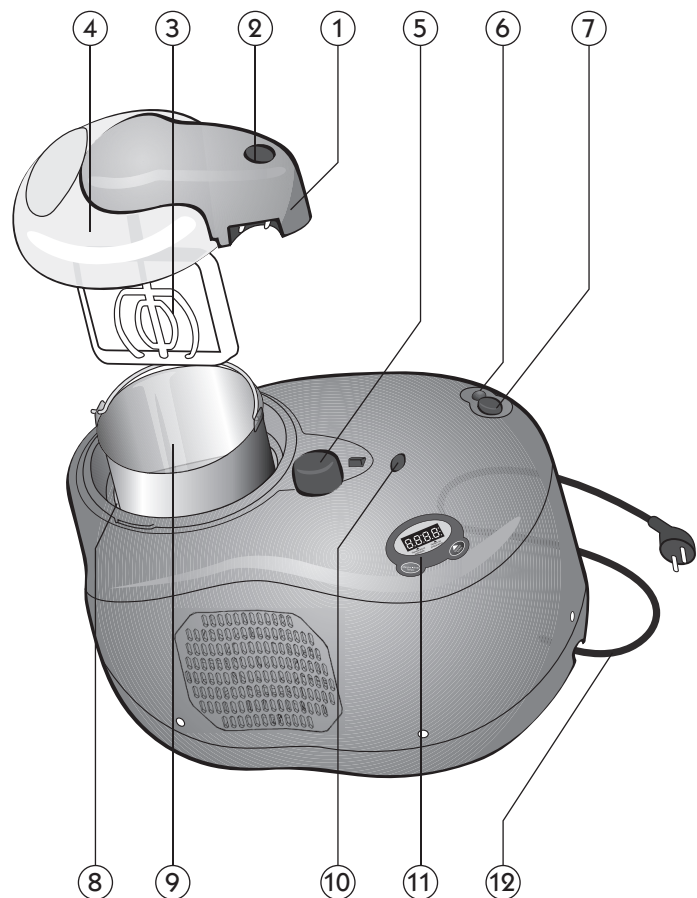
Betriebsanleitung

Istruzioni per l'uso

Modo de empleo

Instruction book

LAGRANGE



Glaces Créativ'
Ref: 419 001

- DESCRIPTION DE L'APPAREIL - Beschrijving van het apparaat - Gerätebeschreibung

1. **Moteur mélangeur** - Mengermotor - Mischmotor
2. **Bouton marche/arrêt du mélangeur** - Start- en stopknop van de menger
- Ein/Aus-Schalter des Mixers
3. **Mélangeur** - Menger - Mischer
4. **Couvercle transparent** - Transparant deksel - Durchsichtiger Deckel
5. **Prise de connection du moteur mélangeur** - Stekker van de
mengermotor - Steckanschluss des Mischmotors
6. **Voyant lumineux de refroidissement** - Indicatorlampje koeling
- Kühlampe
7. **Bouton marche/arrêt du processus de refroidissement**
- Start- en stopknop van het koudeproces
- Ein/Aus-Schalter des Kühlvorgangs
8. **Cuve fixe en inox** - vaste kuip in inox - Fest montiertes
Gefäß aus rostfreiem Stahl
9. **Cuve amovible** - verwijderbare kuip - Abnehmbares Gefäß
10. **Bouton de déverrouillage du moteur mélangeur**
- Ontgrendelingsknop van de mengermotor
- Entriegelungsknopf des Mischmotors
11. **Minuterie électronique** - Elektronische timer - Elektronischer Timer
12. **Cordon** - Snoer - Netzkabel

Caractéristiques

- ❖ Base en thermoplastique
- ❖ Cuve amovible en aluminium, capacité 1.5L
- ❖ Groupe froid autonome
- ❖ Minuterie électronique avec signal sonore de fin de préparation
- ❖ Bouton marche/arrêt pour la fabrication du froid
- ❖ Bouton indépendant de mise en marche du mélangeur
- ❖ Couvercle avec ouverture
- ❖ Puissance 150 watt

Cordon :

Il faut examiner attentivement le câble d'alimentation avant toute utilisation. Si celui-ci est endommagé, il ne faut pas utiliser l'appareil.

Le cordon ne doit être remplacé que par LAGRANGE ou son service après vente ou une personne agréée ou qualifiée par LAGRANGE et ce afin d'éviter un danger pour l'utilisateur.

Cet appareil est conforme aux Directives 2006/95/CE, 89/336/CEE, DEEE 2002/96/CE, RoHS 2002/95/CE et le règlement CE contact alimentaire 1935/2004.

Protection de l'environnement – DIRECTIVE 2002/96/CE

Afin de préserver notre environnement et notre santé, l'élimination en fin de vie des appareils électriques doit se faire selon des règles bien précises et nécessite l'implication de chacun, qu'il soit fournisseur ou utilisateur.

C'est pour cette raison que votre appareil, tel que le symbole apposé sur sa plaque signalétique, ne doit en aucun

cas être jeté dans une poubelle publique ou privée destinée aux ordures ménagères.

Lors de son élimination, il est de votre responsabilité de déposer votre appareil dans un centre de collecte publique désigné pour le recyclage des équipements électriques ou électroniques. Pour obtenir des informations sur les centres de collecte et de recyclage des appareils mis au rebut, veuillez prendre contact avec les autorités locales de votre région, les services de collecte des ordures ménagères ou le magasin dans lequel vous avez acheté votre appareil.



Avant d'utiliser l'appareil

Lire attentivement ce mode d'emploi et le conserver afin de pouvoir le consulter ultérieurement.

- ❖ *Avant la première utilisation, veillez à laisser votre appareil pendant 12 heures sur une surface plane sans aucun branchement.*
- ❖ *Assurez-vous de toujours conserver la position horizontale de l'appareil lorsque vous le déplacez au risque d'endommager le compresseur. Dans le cas contraire, attendez bien 12 heures avant de faire fonctionner à nouveau votre appareil.*
- ❖ Toujours dérouler complètement le cordon.
- ❖ Placer votre appareil sur une surface plane et sèche.
- ❖ Ne jamais placer l'appareil près d'une source de chaleur.

- ❖ Ne jamais placer votre appareil sur une surface chaude ni à proximité d'une flamme.
- ❖ Raccorder la prise du cordon à une prise 10/16 A équipée d'un contact de terre.
- ❖ En cas d'utilisation d'une rallonge, utiliser impérativement un modèle équipé d'une prise de terre et de fils de section égale ou supérieure à 0.75mm².
- ❖ Il convient de surveiller les enfants afin qu'ils ne jouent pas avec l'appareil.
- ❖ Les personnes (y compris les enfants) qui ne sont pas aptes à utiliser l'appareil en toute sécurité, soit à cause de leurs capacités physiques, sensorielles ou mentales, soit à cause de leur manque d'expérience ou de connaissances, ne peuvent en aucun cas utiliser l'appareil sans surveillance ou les instructions d'une personne responsable.
- ❖ Il est recommandé de raccorder l'appareil à une installation comportant un dispositif à courant différentiel résiduel ayant un courant de déclenchement n'excédant pas 30mA.
- ❖ Ne jamais plonger l'appareil avec son cordon dans l'eau.
- ❖ Pour votre sécurité, il est recommandé de ne jamais laisser votre appareil dans un endroit exposé aux intempéries et à l'humidité.
- ❖ Ne pas faire tomber l'appareil au risque de l'endommager
- ❖ N'utilisez aucun accessoire non fourni avec votre appareil pendant son fonctionnement.
- ❖ Ces appareils ne sont pas destinés à être mis en fonctionnement au moyen d'une minuterie extérieure ou par un système de commande à distance séparé.

- ❖ Lorsque l'appareil n'est pas utilisé ou laissé sans surveillance et avant montage, démontage ou nettoyage, déconnectez-le de l'alimentation électrique.

ATTENTION :

Lorsque l'appareil est en fonctionnement, ne jamais mettre d'ustensiles dans la cuve.

Ne jamais utiliser d'accessoires coupants dans la cuve amovible au risque de la détériorer.

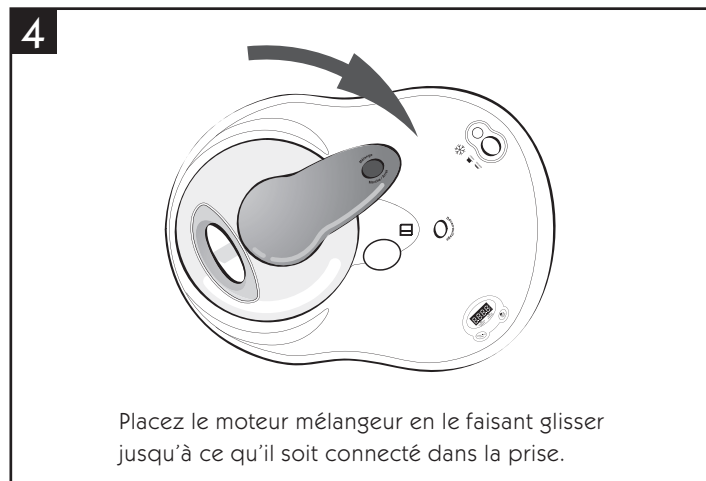
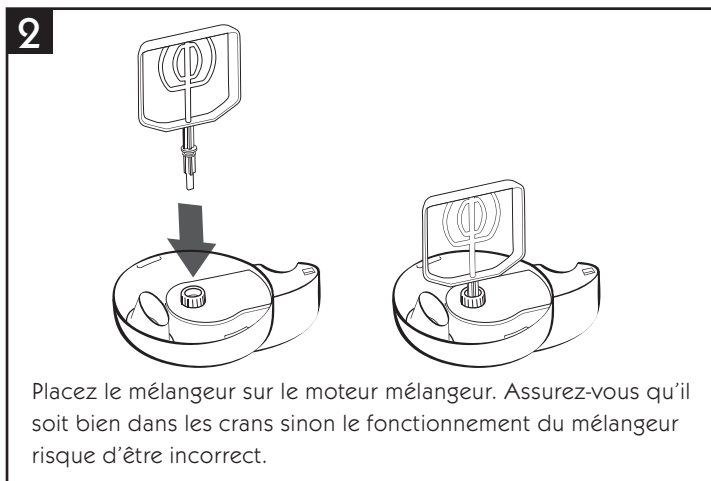
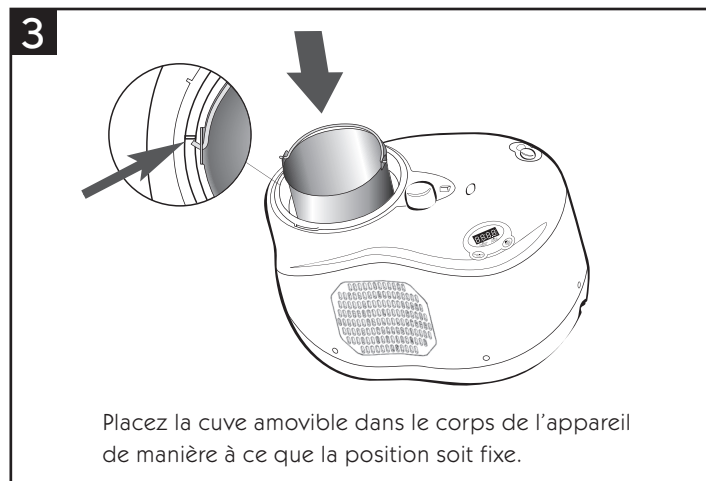
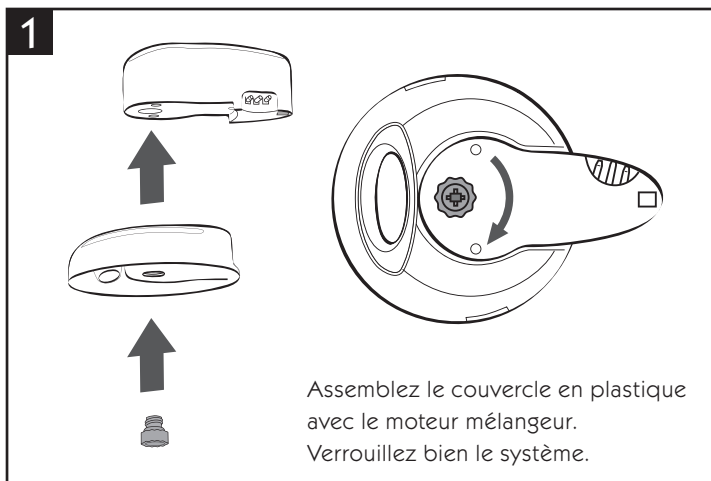
Mise en route et utilisation

PREMIERE UTILISATION

ATTENTION :

Assurez-vous que l'appareil soit toujours débranché avant toute opération.

ASSEMBLAGE :



ATTENTION :

N'utilisez jamais la cuve amovible dans un micro-onde, four ou toute autre appareil chauffant.

La cuve amovible est fragile, attention de ne pas la rayer en la nettoyant.

Ne mettez pas de liquide très chaud à l'intérieur de la cuve et ne la passez jamais sous l'eau très chaude lorsqu'elle est très froide.

Ne faites pas fonctionner votre appareil sans le couvercle afin d'éviter toute déperdition de froid.

Utilisation de la minuterie :

- ❖ La minuterie électronique vous permet de programmer le temps de préparation.
- ❖ **Important : l'arrêt de la minuterie implique l'arrêt du processus de mélange mais ne coupe pas le processus de refroidissement. Une fois la glace prête, il faut mettre l'appareil sur la position « arrêt » pour arrêter l'appareil. (le voyant s'éteint)**
- ❖ Pour régler la minuterie, appuyez sur le bouton « réglage temps » plusieurs fois jusqu'à l'affichage du temps souhaité
- ❖ Appuyez sur le bouton « marche temps » pour démarrer la minuterie.
- ❖ Lorsque l'affichage de la minuterie s'arrête de clignoter, cela indique que la préparation a commencé.
- ❖ Si vous souhaitez modifier le temps de préparation, appuyez sur le bouton « arrêt temps » et répétez l'opération ci-dessus.
- ❖ La fin du temps de préparation sera indiquée par un signal sonore 30 secondes avant la fin de la préparation.

- ❖ **ATTENTION** : le signal indique que le temps programmé est écoulé mais n'indique pas que la glace soit prête. Si toutefois après la fin du temps prévu la glace n'est pas à la bonne consistance, appuyez sur le bouton « marche temps » pour relancer le processus 5 minutes.

Mise en marche

Avant utilisation, préparez votre mélange à glace (voir recettes). Si vous utilisez une préparation chaude, laissez-la refroidir au réfrigérateur jusqu'à ce que le mélange soit à température du réfrigérateur (environ 10°C).

- ❖ Placez l'appareil sur une surface plane et assurez-vous que les grilles d'aération ne soient pas obstruées.
- ❖ Branchez l'appareil assemblé au secteur.
- ❖ Appuyez sur le bouton marche de refroidissement (situé sur le bloc moteur) ; le voyant s'allume pour indiquer que le processus a débuté.
- ❖ Attendez 5 minutes puis mettez en marche la fonction mélangeur en appuyant sur le bouton situé sur le moteur mélangeur.
- ❖ Versez la préparation par l'ouverture du couvercle transparent. **IMPORTANT : Ne mettez jamais d'aliments chauds dans la cuve.**
- ❖ **IMPORTANT : ne jamais remplir la cuve de plus de la moitié (75 cl) car le volume augmente au-fur-et-à-mesure de la fabrication de la glace.**
- ❖ Pendant la préparation, vous pouvez ajouter des pépites de chocolat, raisins secs ou tout autre ingrédient par l'ouverture du couvercle.

L'apport d'alcool dans la glace doit se faire quelques minutes avant la fin du cycle au risque de prolonger le temps de réalisation.

- ❖ Le temps de préparation peut aller de **20 à 40 minutes** en fonction de la recette choisie (environ 20 à 30 minutes pour un sorbet et 40 minutes pour une glace). Ce temps donne une glace onctueuse. Pour une glace plus dure, ajoutez environ 10 minutes.
- ❖ Vers la fin du temps de préparation, vous pouvez vérifier la consistance de la glace par le couvercle transparent.
- ❖ **IMPORTANT** : éviter d'interrompre le processus de refroidissement au cours de la préparation car l'appareil s'éteint alors automatiquement pendant 5 minutes et peut ainsi nuire à la réussite de la glace.
- ❖ Lorsque la glace atteint une bonne consistance, la rotation du mélangeur s'inverse. Cela indique que la préparation est prête. Cette inversion n'abîme pas le moteur mais il est cependant recommandé d'arrêter la rotation du mélangeur.
- ❖ Si vous souhaitez une glace plus dure, vous pouvez laisser le processus de refroidissement en fonctionnement pendant 5 à 10 minutes supplémentaires.
- ❖ Une fois la glace prête, éteignez l'appareil et débranchez-le.
- ❖ Maintenez le bouton de déverrouillage du moteur mélangeur appuyé et tournez le moteur dans le sens inverse des aiguilles d'une montre afin de l'enlever de l'appareil.

ATTENTION : pensez à bien arrêter le processus de refroidissement lorsque la glace est prête sinon elle gèlera dans la cuve.

- ❖ Pour enlever plus facilement la glace de la cuve, enlevez le mélangeur.
- ❖ Enlevez la glace de la cuve en utilisant des accessoires en plastique ou en bois afin de ne pas abîmer la cuve.

Conservation de la glace

Consommation immédiate :

- ❖ Vous pouvez laisser la glace de 10 à 20 minutes dans l'appareil éteint. Avant de servir, remettez l'appareil en fonctionnement quelques minutes jusqu'à retrouver la consistance et température souhaitée.

Conservation au congélateur :

- ❖ Vous pouvez conserver la glace au congélateur mais il est recommandé de le faire sur une période courte car après 2 semaines la fraîcheur et le goût sera détérioré.
 - ❖ Mettez la glace dans un récipient (plastique, aluminium) bien fermé et placez le au congélateur.
 - ❖ Sortez la glace du congélateur 10 à 15 minutes avant de servir.
- Durée de conservation conseillée :
- Glace faite de produits frais : 1 semaine au congélateur
 Sorbet : 1 à 2 semaines
 Glace faite à base de produits semi-cuits : 2 semaines

ATTENTION :
 Ne recongelez jamais une glace déjà décongelée ou à moitié décongelée.

Entretien

- ❖ Avant de nettoyer votre produit, assurez-vous qu'il soit bien débranché.
- ❖ Attendez toujours que la cuve fixe et la cuve amovible reviennent à une température proche de la température ambiante avant de les nettoyer afin de ne pas les détériorer.
- ❖ Désassemblez les éléments amovibles (couvercle, mélangeur, cuve). Ces éléments peuvent être lavés avec de l'eau chaude et du liquide vaisselle.
- ❖ La cuve fixe peut être nettoyée avec une éponge essorée ou un chiffon humide. Séchez bien après le nettoyage.

ATTENTION :

**Ne jamais passer aucun élément au lave-vaisselle.
Ne jamais plonger l'appareil ni le moteur mélangeur dans l'eau.**

Conseils de préparation

- ❖ Lorsque vous réalisez une recette nécessitant la cuisson d'aliments, pensez à préparer le mélange la veille puis mettez-le au réfrigérateur afin qu'il atteigne la bonne température (environ 10°C) et son volume final (il ne faut jamais que le mélange final remplisse plus de la moitié de la cuve car le volume de la glace augmente au cours du processus).

- ❖ Les préparations contenant une forte proportion de sucre, de matière grasse ou d'alcool mettent plus de temps pour se solidifier (en fonction de la proportion, elles peuvent même ne jamais devenir fermes).
- ❖ Si vous souhaitez ajouter du sucre au cours de la préparation, ne l'ajoutez jamais directement par l'ouverture car il ne se dissoudra pas. Il faut le dissoudre dans de l'eau ou du lait au préalable.

Conditions générales de garantie

Votre appareil est garanti 2 ans.

Pour bénéficier gratuitement d'une année supplémentaire de garantie, inscrivez-vous sur le site Internet LAGRANGE (www.lagrange.fr)

La garantie s'entend pièces et main d'œuvre et couvre les défauts de fabrication.

Sont exclues de la garantie: les détériorations provenant d'une mauvaise utilisation ou du non respect du mode d'emploi, et les bris par chute.

CETTE GARANTIE S'APPLIQUE AUX UTILISATIONS DOMESTIQUES, EN AUCUN CAS AUX UTILISATIONS PROFESSIONNELLES.

La garantie légale due par le vendeur n'exclut en rien la garantie légale due par le Constructeur pour défauts ou vices de fabrication selon les articles 1641 et suivants du code Civil.

En cas de panne ou dysfonctionnement, adressez-vous à votre revendeur.

En cas de défektivité technique dans les 8 jours suivant l'achat, les appareils sont échangés. Après ce délai ils sont réparés par le service-après-vente LAGRANGE.

Idées recettes

(extrait du livre « créations glacées »)

❖ Crème glacée à la vanille (pour 1L)

375 ml de lait - 375 ml de crème liquide - 2 gousses de vanille fendues en 2 dans le sens de la longueur avec leurs graines grattées - 145g de sucre en poudre - 8 gros jaunes d'œufs

Dans une casserole, faites chauffer le lait, la crème, les gousses de vanille et leurs graines avec le sucre sur feu moyen, en remuant, jusqu'à dissolution du sucre. Le lait atteint presque le point d'ébullition. Laissez infuser 15 minutes hors du feu. Retirez les gousses de vanille et réchauffez délicatement.

Battez les jaunes d'œufs dans un grand saladier. Ajoutez 60ml de lait chaud et lissez le mélange. Incorporez le lait restant. Transvasez la crème dans une casserole propre, en remuant constamment sur feu doux à moyen, battez 8 à 10 minutes, jusqu'à ce qu'elle épaississe et nappez avec le dos de la cuillère. Ne la laissez pas bouillir. Quand la crème a un peu tiédi, couvrez-la et réfrigérez-la jusqu'à ce qu'elle soit frappée. Versez-la dans votre turbine à glace (temps de cuisson 30 à 40 minutes)

❖ Crème glacée rhum raisins

60 g de raisins secs hachés - 2 c.à s. de rhum ambré- 750 ml de crème liquide - 250 ml de lait - 170 g de sucre

Faites gonfler les raisins secs dans le rhum toute la nuit, à couvert. Mélangez la crème liquide, le lait et le sucre dans un saladier. Versez la préparation dans la turbine à glace et ajoutez les raisins secs à la moitié du temps imparti. (temps de cuisson 30 à 40 minutes)

❖ Sorbet à la fraise

345 g de sucre en poudre - 750 ml de fraises fraîches - fraises et crème fouettée pour servir (facultatif)

Faites dissoudre le sucre avec 250 ml d'eau dans une casserole en remuant sur feu doux. Laissez tiédir le sirop.

Incorporez la purée de fraises au sirop refroidi puis versez le tout dans un moule en métal et faites-le frapper au congélateur.

Versez le mélange dans votre turbine à glace (temps de cuisson 20 à 30 minutes)

Servez-le avec des fraises et de la crème fouettée si vous le souhaitez.

❖ Sorbet pomme poire

4 grosses pommes vertes pelées et épépinées, détaillées en cubes - 4 poires pelées et épépinées, détaillées en cubes, 1 lanière de zeste de citron - 1 bâtonnet de cannelle - 60 ml de jus de citron - 80 g de sucre - 2 c.à s. de calvados ou de liqueur de poire Williams.

Dans une grande casserole, faites délicatement pocher les pommes et les poires avec le zeste de citron, le bâtonnet de cannelle et suffisamment d'eau pour les couvrir, à peine 6 à 8 minutes jusqu'à ce que les fruits soient tendres. Retirez le zeste de citron et le bâtonnet de cannelle. Réduisez les fruits en purée lisse avec votre mélangeur avec le jus de citron.

Dans une casserole, portez à ébullition le sucre avec 80 ml d'eau et laissez mijoter 1 minute. Incorporez-y la purée de fruits et la liqueur. Laissez refroidir.

Versez la préparation dans votre turbine à glace (temps de cuisson 30 minutes)

Kenmerken

- ❖ Thermoplastische basis
- ❖ Verwijderbare kuip in aluminium, inhoud 1.5L
- ❖ Autonome koudegroep
- ❖ Elektronische timer met geluidssignaal voor het einde van de bereiding
- ❖ Start- en stopknop voor de koudeproductie
- ❖ Onafhankelijke knop voor het starten van de menger
- ❖ Deksel met opening
- ❖ Vermogen 150 watt

Snoer :

Vóór het gebruik moet aandachtig het netsnoer onderzocht worden. Als dit beschadigd is, mag het apparaat niet gebruikt worden.

Het snoer mag alleen vervangen worden door LAGRANGE, de naverkoopdienst van LAGRANGE of een door LAGRANGE erkende of geschikt bevonden persoon, om gevaar voor de gebruiker te vermijden.

Deze apparaten zijn conform de Richtlijnen 2006/95/CE, 89/336/EEG, DEEE 2002/96/CE, RoHs 2002/95/CE, CE 1935/2004.

Bescherming van het milieu – Richtlijn 2002/96/EEG

Om het milieu en de volksgezondheid te beschermen, moeten versleten elektrische toestellen volgens wel bepaalde regels worden verwijderd. Dit vraagt de medewerking van zowel de verkoper als de gebruiker.

Om deze reden mag uw toestel in geen geval mag worden weggegooid in een openbare of privé-vuilnisbak bestemd voor huishoudelijk afval.

Dit wordt aangegeven met het symbool . Bij de buitendienststelling moet uw toestel, ofwel worden teruggebracht naar uw verkoper, ofwel  worden gedeponeerd in een recyclagecentrum voor verdere verwerking of hergebruik.

Alvorens het apparaat te gebruiken

Lees deze gebruiksaanwijzing aandachtig en bewaar ze voor een later gebruik.

- ❖ Laat uw apparaat gedurende 12 uur op een vlak en droog oppervlak staan zonder het in te schakelen.
- ❖ Houd het apparaat altijd horizontaal bij het verplaatsen, anders kan de compressor beschadigd raken. Wacht anders 12 uur vooraleer u het apparaat opnieuw in bedrijf stelt.
- ❖ Ontrol de kabel altijd volledig
- ❖ Plaats uw apparaat altijd op een vlak en droog oppervlak. Plaats het apparaat nooit in de buurt van een warmtebron
- ❖ Plaats nooit uw apparaat op een warm oppervlak of in de buurt van vuur.
- ❖ Verbind de stekker van de kabel met een stopcontact 10/16 met aarding.
- ❖ Bij het gebruik van een verlengsnoer moet verplicht een model met aarding en geleiders met doorsnede groter dan 0.75mm² worden gebruikt.

- ❖ Houd het apparaat buiten het bereik van kinderen.
- ❖ Personen (en kinderen) die moeilijkheden ondervinden met het veilige gebruik van het apparaat, hetzij wegens een motorische, sensuele of mentale handicap, of vanwege een gebrek aan kennis, mogen enkel het apparaat gebruiken onder begeleiding van een verantwoordelijke persoon.
- ❖ We bevelen aan het apparaat aan te sluiten op een circuit met een differentieelschakelaar met een verliesstroom van ten hoogste 30mA.
- ❖ Dompel nooit het apparaat met zijn kabel onder in water.
- ❖ Voor uw veiligheid raden we u aan nooit uw apparaat bloot te stellen aan vochtigheid en aan het weer.
- ❖ Laat het apparaat vooral niet vallen. Dit kan ernstige beschadiging veroorzaken
- ❖ Gebruik enkel accessoires die mee zijn geleverd met uw apparaat.
- ❖ Deze apparaten zijn niet bedoeld voor in bedrijfstelling met externe timer of een afzonderlijk systeem met afstandsbediening.
- ❖ **Trek de stekker uit wanneer u het apparaat niet gebruikt of onbewaakt achterlaat en vóór montage, demontage en schoonmaken.**

OPGELET :

Wanneer het apparaat werkt, nooit gerei in de kuip steken.

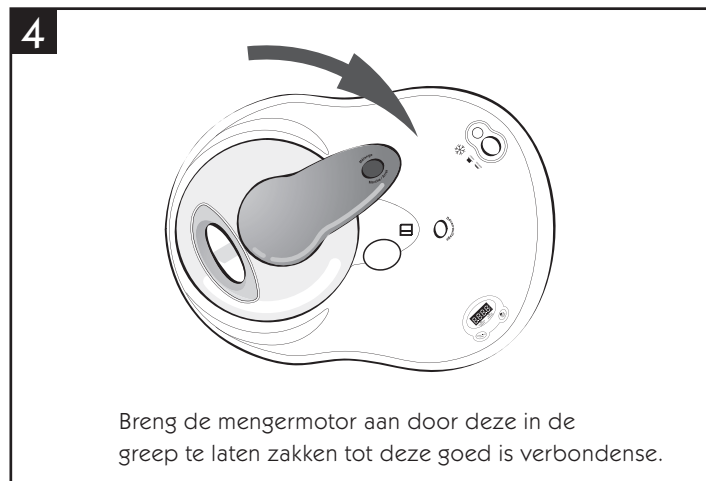
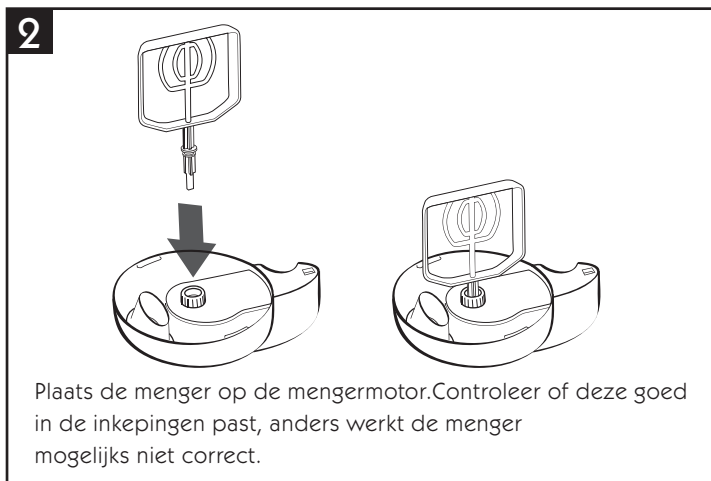
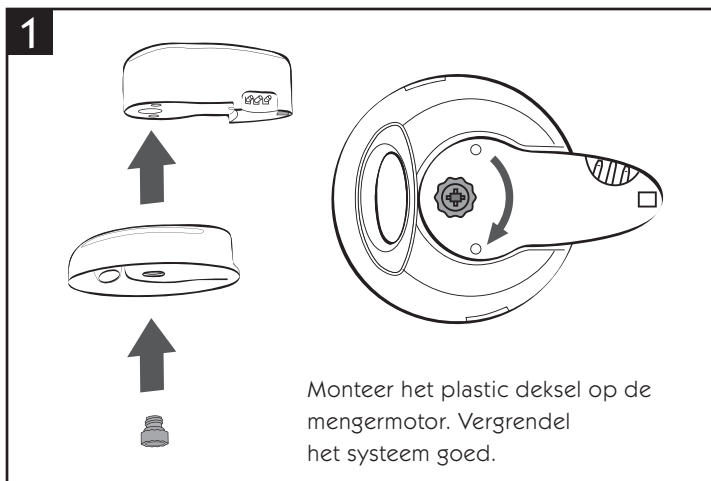
Gebruik nooit snijdende accessoires in de verwijderbare kuip. Deze kan hierdoor worden beschadigd.

Werking en gebruik

EERSTE GEBRUIK

OPGELET:

Controleer altijd of het apparaat uitgeschakeld is als vorens een bewerking uit te voeren.



OPGELET :

Plaats de verwijderbare kuip nooit in een magnetron, oven of ander verwarmingsapparaat.
De verwijderbare kuip is kwetsbaar voor krassen bij het schoonmaken.
Doe nooit heet water in de kuip of dompel deze nooit in heet water terwijl deze zelf heel koud is.

Laat uw apparaat niet functioneren zonder deksel om geen koude te verliezen.

Gebruik van de timer

- ❖ De elektronische timer laat u toe de bereidingstijden in te stellen.
- ❖ **Belangrijk :** Het signaal van de timer geeft aan dat de bereiding vermoedelijk klaar is, hoewel dit het koudeproces niet onderbreekt. Wanneer het ijs klaar, zet dan het apparaat in de stand « stop » om het apparaat uit te schakelen (het indicatorlampje dooft).
- ❖ Om de timer in te stellen moet u op de knop «instellen tijd» meerdere malen drukken tot de gewenste tijd op het display verschijnt
- ❖ Druk op de knop « starten tijd » om de timer te starten.
- ❖ Wanneer de timer stopt met knipperen betekent dit dat de bereiding begonnen is.
- ❖ Als u de ingestelde tijd wilt aanpassen, druk dan op de knop « stoppen tijd » en herhaal de hierboven beschreven stappen.
- ❖ Het einde van de bereidingstijd wordt aangegeven met een geluidssignaal ongeveer 30 voor het einde van de bereiding.

- ❖ **OPGELET :** Het signaal geeft aan dat de ingestelde tijd is verlopen, wat niet betekent dat het ijs klaar is. Als het ijs na het verstrijken van de tijd toch niet de juiste consistentie heeft, druk dan op de knop « starten tijd » om het proces 5 minuten langer te laten duren.

In bedrijf stelling

Bereid uw mengsel voor het ijs alvorens het apparaat aan te zetten (zie recepten). Als u een warme bereiding hebt klaargemaakt laat deze dan afkoelen in de koelkast tot het mengsel de temperatuur van de koelkast heeft aangenomen (ongeveer 10°C).

- ❖ Plaats het apparaat op een vlak en droog oppervlak en controleer of de verluchttingsroosters niet worden geblokkeerd.
- ❖ Doe de stekker van het apparaat in het stopcontact als dit is gemonteerd
- ❖ Druk op de knop start koelen (deze bevindt zich op het motorblok) ; het indicatorlampje gaat aan om aan te geven dat het koelproces begonnen is.
- ❖ Wacht 5 minuten vooraleer de menger in te schakelen met de knop op de mengermotor
- ❖ Giet de bereiding doorheen de opening van het transparante deksel. **BELANGRIJK :** Doe nooit warme voedingsmiddelen in de kuip.
- ❖ **BELANGRIJK :** de kuip nooit tot meer dan de helft vullen, want het ijsvolume neemt toe tijdens de bereiding.

- ❖ Gedurende de bereiding kunt u chocoladeschilfers of droge rozijnen - of andere ingrediënten - toevoegen door de opening van het deksel. Het toevoegen van alcohol moet gebeuren enkele minuten voor het einde van de bereiding want het kan de bereidingstijd aanzienlijk verlengen.
- ❖ De bereidingstijden variëren van **20 tot 40 minuten** volgens het gekozen recept (ongeveer 20 à 30 minuten voor een sorbet: en 40 minuten voor ijs). Deze tijd levert een smeuïg ijs op. Voor een harder ijstype moet u het proces 10 minuten langer laten doorgaan.
- ❖ Tegen het einde van de bereidingstijd kunt u de consistentie van het controleren doorheen het transparante deksel.
- ❖ **BELANGRIJK** : vermijd het uitschakelen van het koelproces tijdens de bereiding, want het apparaat schakelt zichzelf dan automatisch gedurende 5 minuten uit, en dat kan de kwaliteit van het ijs negatief beïnvloeden.
- ❖ Wanneer het ijs een goede consistentie bereikt, keert de draairichting van de menger om. Dit geeft aan dat de bereiding klaar is. Deze omkering beschadigt de motor niet, maar we bevelen toch aan hier het draaien van de menger uit te schakelen.
- ❖ Als u ijs wenst met stijvere consistentie kunt u het koelproces nog gedurende 5 à 10 minuten laten verdergaan.
- ❖ Schakel het apparaat uit en trek de stekker uit wanneer het ijs klaar is.

OPGELET : wanneer het ijs klaar is mag u niet vergeten het koelproces uit te schakelen anders bevriest het ijs in de kuip.

- ❖ Houd de ontgrendelingsknop van de mengermotor ingedrukt terwijl u de motor losdraait tegen de wijzers van de klok in.
- ❖ Til de menger op zodat u gemakkelijker het ijs uit de kuip kunt verwijderen.
- ❖ Verwijder het ijs met behulp van de plastic accessoires om de kuip niet te beschadigen. U kunt hiervoor ook houten gerei gebruiken

Bewaren van het ijs

Onmiddellijke consumptie:

- ❖ U kunt het ijs gedurende 10 à 20 minuten in het uitgeschakelde apparaat laten. Zet alvorens het ijs te serveren het apparaat enkele minuten aan voor de juiste consistentie en temperatuur.

Bewaren in de vriezer:

- ❖ U kunt het ijs bewaren in de vriezer, maar we bevelen aan om dit slechts voor een beperkte duur te doen. Na 2 weken begint het ijs zijn versheid en smaak te verliezen.
- ❖ Doe het ijs in een recipiënt (plastic, aluminium) dat goed is afgesloten. Plaats het vervolgens in de vriezer.
- ❖ Haal het ijs 10 à 15 minuten vóór het serveren uit de vriezer.

Aanbevolen bewaartijd:

Ijs gemaakt van verse producten: 1 week in de vriezer

Sorbet : 1 à 2 weken

Ijs gemaakt op basis van half gekookte producten: 2 weken

OPGELET :

Vries nooit ijs dat ontdooid of half ontdooid is geweest opnieuw in.

Onderhoud

- ❖ Vooraleer uw apparaat schoon te maken, controleer of het is uitgeschakeld.
- ❖ Wacht altijd tot de vaste kuip en de verwijderbare kuip ongeveer de omgevingstemperatuur hebben aangenomen alvorens deze schoon te maken. Anders kunnen deze worden beschadigd.
- ❖ Demonteer de verwijderbare elementen deksel, menger, kuip. Deze elementen kunnen worden gewassen in warm water met detergent.
- ❖ De vaste kuip kan worden schoongemaakt met een uitgewrongen sponsje of een vochtig doek. Droog goed na het schoonmaken.

OPGELET :

**Geen enkel element mag in de vaatwas.
Dompel het volledige apparaat of de mengermotor
nooit onder in water.**

Bereidingstips

- ❖ Bij het bereiden van voedingswaren die moeten koken is het handig dit aan de vooravond te doen zodat deze voor de verdere bereiding al op de juiste temperatuur zijn (ongeveer 10°C) en hun eindvolume hebben bereikt (de kuip nooit tot meer dan de helft vullen, want het ijsvolume neemt toe tijdens de bereiding).

- ❖ Bereidingen met veel suiker, vet of alcohol zullen er langer over doen om op te stijven (en afhankelijk van de verhoudingen zelfs misschien nooit stijf worden).
- ❖ Als u suiker aan de bereiding wilt toevoegen, voeg deze nooit direct via de opening toe, want zo zal de suiker niet oplossen. Deze moet vooraf in water of melk worden opgelost.

Algemene voorwaarden waarborg

Uw apparaat heeft een waarborg van 2 jaar.

Om gratis gebruik te maken van één jaar bijkomende waarborg, kunt u zich inschrijven op de internet-site van LAGRANGE (www.lagrange.fr)

De waarborg geldt voor vervangonderdelen en werkuren en dekt de fabricagefouten.

Vallen niet onder de waarborg: schade tengevolge van foutief gebruik of niet opvolgen van de gebruiksaanwijzing, vallen van het product en breken van het glazuur.

DEZE WAARBORG GELDT ALLEEN VOOR HUISHOUELIJK GEBRUIK EN IN GEEN GEVAL VOOR PROFESSIONEEL GEBRUIK

De wettelijke waarborg die de verkoper verschuldigd is sluit niet de wettelijke waarborg uit die de Fabrikant verschuldigd is volgens de artikels 1641 en volgende van het Franse Burgerlijk Wetboek.

Bij defect of slechte werking, contact opnemen met de verkoper.

In geval van technisch defect binnen de 8 dagen na de aankoop, wordt het apparaat vervangen. Na deze termijn wordt het gerepareerd door de Dienst Na Verkoop van LAGRANGE.

Enkele ideeën voor recepten

(extract uit het boek « créations glacées »)

❖ Vanilleroomijs (voor 1L)

*375 ml melk - 375 ml vloeibare room - 2 vanillepeulen in 2 gebroken in de lengterichting en met de pitjes verwijderd
145 g poedersuiker – 8 grote eierdooiers*

Warm de melk op in een pan op een zacht vuur samen met de room, de vanillepeulen en pitten. Voeg ook de suiker toe en roer tot deze is opgelost. De melk moet bijna koken. Neem van het vuur en laat 15 minuten trekken. Verwijder de vanillepeulen en warm voorzichtig terug op.

Klop de eierdooiers in een grote schaal. Voeg 60ml warme melk toe en meng. Voeg de overgebleven melk toe. Breng de crème over in een geschikte pan, en blijf voortdurend roeren op een zacht of gemiddeld vuur, klop 8 à 10 minuten, tot deze dikker wordt en als een laag blijft kleven aan de onderzijde van de lepel. Laat niet koken. Als de crème ongeveer lauw is, dek deze dan af en laat afkoelen tot het opkloppen.

Giet deze in uw sorbetmachine (bereidingstijd 30 à 40 minuten)

❖ Roomijs met rum en rozijnen

60 g gehakte gedroogde rozijnen – 2 koffielepels ambergele rum - 750 ml vloeibare room – 250 ml melk – 170 g suiker

Laat de gedroogde rozijnen een nachtje weken in de rum onder een deksel.

Meng de vloeibare room, de melk en de suiker in een schotel. Giet de bereiding in het sorbetapparaat en voeg de rozijnen halverwege de bereidingstijd toe. (bereidingstijd 30 à 40 minuten)

❖ Aardbeiorsorbet

345 g poedersuiker - 750 ml verse aardbeien – serveren met aardbeien en slagroom (mogelijkheid)

Laat de suiker oplossen in 250 ml water op een zacht vuurtje terwijl u roert. Laat het suikerwater afkoelen.

Voeg de aardbeienpuree bij het afgekoelde suikerwater, en giet het mengsel in een metalen bakvorm. Laat deze vervolgens opkloppen in de koeler.

Giet het mengsel in uw sorbetmachine (bereidingstijd 20 à 40 minuten)

Serveer met aardbeien en slagroom indien u dat leuk vindt.

❖ Sorbet appel-peer

4 geschilde grote groene appels zonder klokhuis, in blokjes gesneden – 4 geschilde peren zonder klokhuis, in blokjes gesneden, 1 reep citroenschil – 1 kaneelstokje – 60 ml citroensap – 80 g suiker – 2 koffielepels calvados of Poire Williams.

Laat in een grote pan de appels en de peren pochieren met een citroenschilletje, het kaneelstokje en voldoende water om het geheel te bedekken, gedurende ongeveer 6 à 8 minuten tot de vruchten zacht zijn. Verwijder het citroenschilletje en het kaneelstokje. Maak de puree fijn met uw menger samen met het citroensap.

Breng in een pan de suiker met 80 ml water aan de kook en laat 1 minuut zachtjes koken. Voeg dit suikerwater, de vruchtenpuree en de likeur samen. Laat afkoelen.

Giet de bereiding in uw sorbetmachine (bereidingstijd 30)

Technische Angaben

- ❖ Sockel aus Thermoplast
- ❖ Abnehmbare Schüssel aus Aluminium, Fassungsvermögen 1.5L
- ❖ Eigene Kältemaschine
- ❖ Elektronischer Timer mit akustischem Signal am Ende der Zubereitung
- ❖ Ein/Aus-Knopf zum Einschalten der Kühlung
- ❖ Getrennter Knopf zum Einschalten des Mixers
- ❖ Deckel mit Öffnung
- ❖ Leistung 150 Watt

Netzkabel :

Vor jedem Gebrauch die Geräteschnur aufmerksam überprüfen. Wenn sie beschädigt ist, darf das Gerät nicht benutzt werden.

Um Gefahren für den Benutzer zu vermeiden, darf die Geräteschnur nur von LAGRANGE, dem Kundendienst oder einer von LAGRANGE zugelassenen oder ausgebildeten Person ersetzt werden,

Diese Geräte entsprechen den Richtlinien 2006/95/CE, 89/336/EWG, DEEE 2002/96/CE, RoHs 2002/95/CE, CE 1935/2004.

Umweltschutz – RICHTLINIE 2002/96/CE

Zur Erhaltung unserer Umwelt und unserer Gesundheit müssen bei der Entsorgung von Elektrogeräten sehr genaue Regeln beachtet werden, wobei die Mitwirkung eines jeden von uns nötig ist – ob Lieferant oder Kunde. Deshalb darf ihr Gerät –

wie das Symbol auf dem Geräteschild anzeigt – auf keinen Fall in eine öffentliche oder private Mülltonne für Hausmüll entsorgt werden.

Zum Entsorgen muss Ihr Gerät entweder zu Ihrem Händler zurück gebracht oder an einem Sammelort für Müllsortierung abgegeben werden, um recycelt und für andere Anwendungen wieder verwendet zu werden.



Vor Benutzung Des Geräts

Diese Bedienungsanleitung aufmerksam durchlesen und zum späteren Nachlesen aufbewahren.

- ❖ *Vor der ersten Inbetriebnahme darauf achten, dass das Gerät, ohne angeschlossen zu sein, 12 Stunden lang auf einer ebenen Fläche steht.*
- ❖ *Sorgen Sie dafür, dass sich das Gerät auch wenn es transportiert wird, stets in waagrecht Lage befindet, da sonst Gefahr besteht, den Kompressor zu beschädigen. Andernfalls bis zum erneuten Einschalten mindestens 12 Stunden warten.*
- ❖ *Geräteschnur stets vollkommen abwickeln.*
- ❖ *Gerät auf einer ebenen und trockenen Fläche und nie in der Nähe einer Wärmequelle aufstellen.*
- ❖ *Das Gerät nie auf eine warme Fläche oder in die Nähe einer Flamme stellen.*
- ❖ *Stecker der Geräteschnur an eine geerdete Steckdose für 10/16 A anschließen.*

- ❖ Bei Benutzung einer Verlängerungsschnur nur ein Modell mit Masseanschluss und Drähten mit Mindestquerschnitt von 0.75mm^2 verwenden
- ❖ Gerät vor Kinderhänden schützen.
- ❖ Personen (einschließlich Kinder), von denen aufgrund ihrer physischen, sensorischen oder geistigen Fähigkeiten oder aufgrund ihrer mangelnden Erfahrung oder Kenntnisse keine sichere Benutzung des Gerätes erwartet werden kann, dürfen ohne Aufsicht oder Anweisung durch eine verantwortliche Person nicht zu dessen Bedienung zugelassen werden.
- ❖ Das Gerät sollte an eine Anlage angeschlossen werden, die eine Reststromdifferentialvorrichtung mit Auslösestrom von höchstens 30mA besitzt.
- ❖ Das Gerät nie mit seiner Schnur in Wasser eintauchen.
- ❖ Für Ihre Sicherheit sollte das Gerät an einer vor Witterung und Feuchtigkeit geschützten Stelle aufbewahrt werden.
- ❖ Das Gerät nicht fallen lassen, da es dabei beschädigt wird
- ❖ Wenn das Gerät in Betrieb steht, kein Zubehörteil benutzen, das nicht mitgeliefert wurde
- ❖ Diese Geräte sind nicht dafür vorgesehen, von einer separaten Schaltuhr oder einem separaten Fernsteuerungssystem in Betrieb gesetzt zu werden.
- ❖ **Wenn das Gerät unbenutzt oder unbewacht steht, sowie vor seinem Zusammenbau, vor Auseinandernehmen und Reinigung den Stecker ziehen.**

ACHTUNG:

Wenn die Eismaschine in Betrieb steht, niemals Geräte in der Schüssel lassen.
Um die abnehmbare Schüssel nicht zu beschädigen, kein scharfes Gerät darin benutzen.

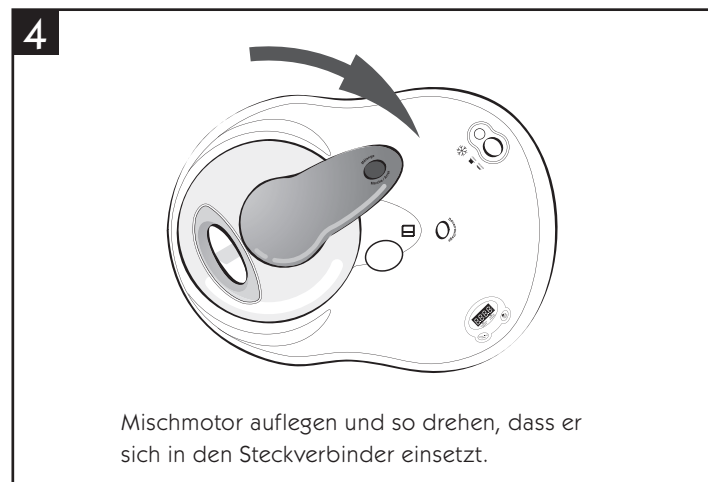
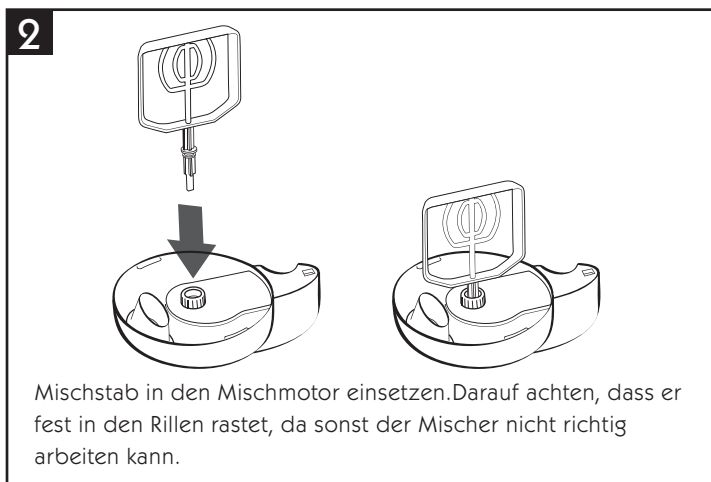
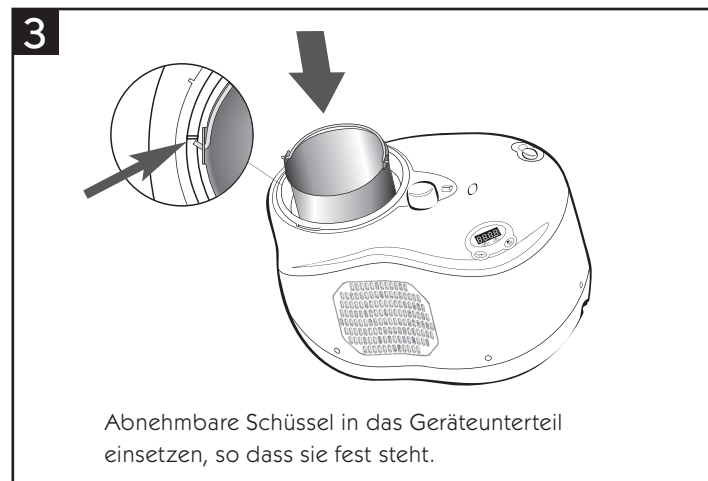
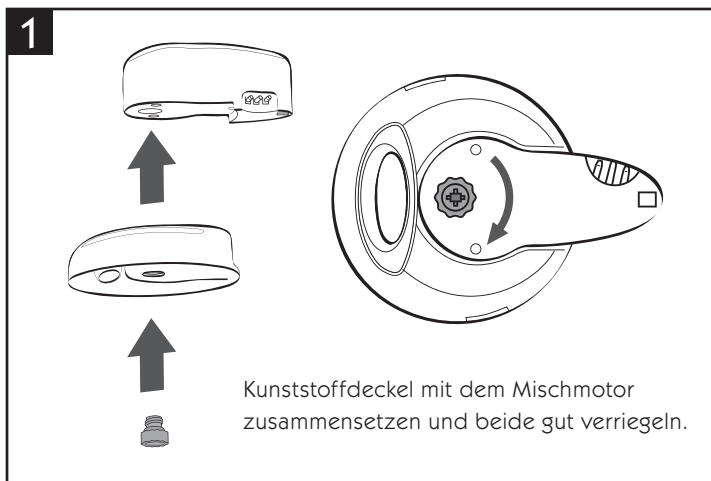
Einschalten Und Bedienung

ERSTMALIGE BENUTZUNG

ACHTUNG:

Darauf achten, dass vor jeder Handhabung des Geräts der Stecker gezogen ist.

ZUSAMMENBAU



ACHTUNG:

Die abnehmbare Schüssel nie in der Mikrowelle, im Ofen oder in einem anderen Heizgerät benutzen.

Die abnehmbare Schüssel ist empfindlich; darauf achten, dass sie beim Reinigen nicht zerkratzt wird.

Keine sehr heiße Flüssigkeit in die kalte Schüssel füllen und sie nicht kalt unter sehr heißes Wasser halten.

Um Kälteverluste zu vermeiden, das Gerät nicht ohne den Deckel in Betrieb setzen.

Benutzung des Timers

- ❖ Mit dem elektronischen Timer können Sie die Eisbereitungszeit programmieren.
- ❖ **Wichtig:** Beim Abschalten des Timers endet auch der Mischvorgang, nicht jedoch der Kühlvorgang. Wenn das Eis fertig ist, muss das Gerät deshalb zum Abschalten auf « Aus gestellt werden (die Kontrolllampe erlischt)
- ❖ Zum Einstellen des Timers den Knopf « Zeiteinstellung » so oft drücken, bis die gewünschte Zeit angezeigt wird
- ❖ Zum Einschalten des Timers den Knopf « Zeit läuft » drücken.
- ❖ Wenn die Zeitanzeige aufhört zu blinken, beginnt die Zubereitung.
- ❖ Wenn Sie die Zeiteinstellung verändern möchten, den Knopf « Zeit Stop » drücken und wie oben beschrieben neu einstellen.

- ❖ Das Ende der Eisbereitungszeit wird 30 Sekunden vorher durch ein akustisches Signal angezeigt.
- ❖ **ACHTUNG:** Das Signal zeigt an, dass die programmierte Zeit abgelaufen, nicht aber, dass das Eis fertig ist. Wenn das Eis nach Ablauf der geplanten Zeit noch nicht fest genug ist, den Knopf « Zeit läuft » drücken, um den Kühlvorgang noch 5 Minuten zu verlängern

Einschalten

Vor Benutzung des Geräts die Eismischung vorbereiten (siehe Rezepte). Falls die vorbereitete Masse warm ist, muss sie vorher im Kühlschrank auf Kühlschranktemperatur abgekühlt werden (rund 10°C).

- ❖ Gerät auf eine ebene Fläche stellen und darauf achten, dass die Belüftungsgitter nicht verstopft sind.
- ❖ Wenn das Gerät zusammengesetzt ist, kann der Stecker an den Strom angeschlossen werden
- ❖ Einschaltknopf für den Kühlvorgang (am Motorteil) drücken; die Kühlampe leuchtet auf und zeigt an, dass der Vorgang begonnen hat.
- ❖ Nach 5 Minuten mit dem Knopf auf dem Mischmotor die Mischfunktion einschalten.
- ❖ Die vorbereitete Eismasse durch die Öffnung des durchsichtigen Deckels eingießen. **WICHTIG: Nie warme Nahrungsmittel in die Schüssel füllen.**
- ❖ **WICHTIG: Die Schüssel nie mehr als zur Hälfte füllen, da das Volumen bei der Eisbereitung zunimmt.**

- ❖ Während der Eisbereitungszeit können Sie Schokoladenstreusel, Rosinen und sonstige Zutaten jeder Art durch die Öffnung des Deckels hinzufügen. Alkohol erst wenige Minuten vor Zyklusende begeben, da sich die Eisbereitung sonst erheblich verlängert.
- ❖ Die Eisbereitungszeit kann je nach dem gewählten Rezept **20 bis 40 Minuten** dauern (ca. 20 bis 30 Minuten für Fruchteis und 40 Minuten für Sahneeis). Bei dieser Zeit entsteht eincremiges Eis. Für festeres Eis die Zeit um rund 10 Minuten verlängern.
- ❖ Gegen Ende der Eisbereitungszeit können Sie durch den durchsichtigen Deckel hindurch prüfen, wie fest das Eis ist.
- ❖ **WICHTIG:** Vermeiden Sie, den Kühlvorgang während der Eisbereitung zu unterbrechen, da das Gerät sich dabei automatisch 5 Minuten abschaltet, was sich auf das Gelingen des Eises nachteilig auswirken kann.
- ❖ Wenn das Eis eine gute Konsistenz erreicht hat, springt die Drehung des Mixers um. Damit wird angezeigt, dass die Zubereitung fertig ist. Diese Drehungsumkehr schadet dem Motor nicht, es empfiehlt sich jedoch den Mixer auszuschalten.
- ❖ Soll das Eis etwas fester werden, kann der Kühlvorgang noch weitere 5 bis 10 Minuten eingeschaltet bleiben.
- ❖ Wenn das Eis fertig ist, das Gerät ausschalten und den Stecker ziehen.

ACHTUNG: Denken Sie daran, den Kühlvorgang abzuschalten, wenn das Eis fertig ist, sonst friert es in der Schüssel fest.

- ❖ Den Entriegelungsknopf des Mischmotors gedrückt halten und den Motor gegen den Uhrzeigersinn drehen, um ihn abnehmen zu können.
- ❖ Um das Eis besser aus der Schüssel lösen zu können, den Mischstab herausnehmen.
- ❖ Eis mit einem Plastik- oder Holzgerät herauslösen, um die Schüssel nicht zu beschädigen.

Aufbewahren Des Eises

Sofortiger Verzehr:

- ❖ Sie können das Eis 10 bis 20 Minuten in dem ausgeschalteten Gerät lassen. Vor dem Servieren das Gerät noch ein paar Minuten einschalten, bis das Eis seine gewünschte Konsistenz und Temperatur wieder erlangt hat.

Aufbewahrung in der Kühltruhe:

- ❖ Sie können das Eis in der Kühltruhe aufbewahren, doch nicht für allzu lange Zeit, da nach 2 Wochen Frische und Geschmack nachlassen.
- ❖ Eis in einen Behälter füllen (Kunststoff, Aluminium), gut verschließen und in die Kühltruhe stellen.
- ❖ Eis 10 bis 15 Minuten vor dem Servieren aus der Truhe nehmen.

Empfohlene Aufbewahrungszeit:

Aus frischen Zutaten gefertigtes Eis: 1 Woche in der Kühltruhe

Fruchteis: 1 bis 2 Wochen

Aus halbgegarten Zutaten gefertigtes Eis: 2 Wochen

ACHTUNG:

Ein geschmolzenes oder halb geschmolzenes Eis nie wieder neu einfrieren.

Pflege

- ❖ Bevor Sie Ihr Gerät reinigen, darauf achten, dass der Stecker gezogen ist.
- ❖ Um sie nicht zu beschädigen, vor dem Reinigen immer darauf achten, dass der fest montierte Behälter und die abnehmbare Schüssel etwa Umgebungstemperatur erreicht haben.
- ❖ Die abnehmbaren Einzelteile, Deckel, Mischstab, Behälter entfernen. Diese Teile können mit warmem Wasser und Spülmittel gereinigt werden.
- ❖ Der fest montierte Behälter lässt sich mit einem ausgewrungenen Schwamm oder einem feuchten Tuch auswischen. Nach dem Reinigen gut trocknen.

ACHTUNG: Kein Teil des Geräts je in der Spülmaschine reinigen. Das gesamte Gerät und den Mischmotor niemals in Wasser eintauchen.

Tips Zur Vorbereitung

- ❖ Für ein Rezept mit zu kochenden Zutaten denken Sie daran, die Mischung schon am Vortag zuzubereiten und in den Kühlschrank zu stellen, damit sie auf die nötige Temperatur abkühlt (ca. 10°C); denken Sie auch an die Endmenge (das Füllvolumen darf nur bis zur Hälfte der Schüssel reichen, denn während der Zubereitung nimmt das Eisvolumen zu).
- ❖ Zubereitungen mit hohem Gehalt an Zucker, Fett oder Alkohol brauchen länger zum fest werden (je nach den Proportionen kann es sogar vorkommen, dass sie gar nicht fest werden).

- ❖ Wenn Sie während der Zubereitung nachzuckern wollen, den Zucker nicht direkt durch die Öffnung einrieseln lassen, denn er würde sich nicht mehr auflösen. Er muss vorher in etwas Wasser oder Milch aufgelöst werden.

Allgemeine Garantiebedingungen

Die Garantie für ihr Gerät beträgt 2 Jahre.

Ein weiteres Jahr Garantie erhalten sie kostenlos, wenn sie sich in unsere Website (www.lagrange.fr) eintragen.

Die Garantie umfasst Ersatzteile und Arbeitslohn und deckt alle Fertigungsmängel ab.

Ausgenommen von der Garantie sind: Beschädigungen durch unsachgemäße Benutzung, Nichteinhaltung der Bedienungsanleitung und Sturz des Gerätes sowie Beschädigungen des Emails.

DIESE GARANTIE GILT NUR FÜR EINE HAUSHALTMÄSSIGE BENUTZUNG UND NICHT FÜR DEN PROFESSIONELLEN EINSATZ

Die vom Händler geschuldete gesetzliche Garantie schließt in keiner Weise die vom Hersteller zu leistende gesetzliche Garantie für Fertigungsmängel gem. Artikel 1641 ff. des französische Bürgerlichen Gesetzbuchs aus.

Wenden sie sich bei einer Störung bitte an ihren Händler. Tritt innerhalb von 8 Tagen nach dem Kauf ein technischer Defekt auf, wird das Gerät ersetzt. Nach Ablauf dieser Frist werden die Geräte vom Kundendienst LAGRANGE repariert

Rezeptideen

(Aus Dem Buch « Créations Glacées »)

❖ Vanille-Eiscreme (für 1L)

*375 ml Milch - 375 ml flüssige Sahne - 2 der Länge nach aufgeschnittene Vanilleschoten mit den ausgekratzten Samen
145 g feiner Zucker – 8 große Eigelb*

Milch Sahne, die Vanilleschote und die ausgekratzten Samen mit dem Zucker auf mittlerer Hitze erwärmen und rühren, bis sich der Zucker aufgelöst hat. Die Milch kommt dabei fast zum Kochen. 15 Minuten außerhalb der Platte oder Flamme ziehen lassen. Vanilleschoten herausnehmen und nochmals vorsichtig erhitzen.

Eigelbe in einer großen Schüssel schaumig schlagen. 60ml heiße Milch hinzufügen und glatt rühren. Die übrige Milch hinzufügen. Die Creme in einen sauberen Topf schütten und bei milder bis mittlerer Hitze fortlaufend rühren, 8 bis 10 Minuten lang schlagen, bis die Creme dicklich wird und den Löffelrücken benetzt. Nicht kochen lassen. Die etwas abgekühlte Creme abdecken und in den Kühlschrank stellen, bis sie kalt ist.

Masse in die Eismaschine füllen (Eisbereitungszeit 30 bis 40 Minuten)

❖ Eiscreme mit Rum und Rosinen

60 g gehackte Rosinen – 2 EBl. braunen Rum - 750 ml flüssige Sahne – 250 ml Milch – 170 g Zucker

Rosinen eine Nacht lang zugedeckt im Rum ziehen lassen.

Sahne, Milch und Zucker in einer Schüssel mischen.

Masse in die Eismaschine gießen, und die Trauben erst nach Ablauf der halben Zeit nachfüllen. (Eisbereitungszeit 30 bis 40 Minuten)

❖ Erdbeereis

345 g feiner Zucker - 750 ml frische Erdbeeren – einige Erdbeeren und Schlagsahne zum Verzieren (Vorschlag)

Zucker mit 250 ml Wasser in einem Topf bei milder Hitze unter Rühren schmelzen lassen. Sirup abkühlen lassen.

Erdbeermus unter den abgekühlten Sirup mischen, die Masse in einen Metallbehälter füllen und in der Kühltruhe gut durchkühlen.

Mischung in die Eismaschine füllen (Eisbereitungszeit 20 bis 30 Minuten)

Eis nach Wunsch mit frischen Erdbeeren und Schlagsahne servieren.

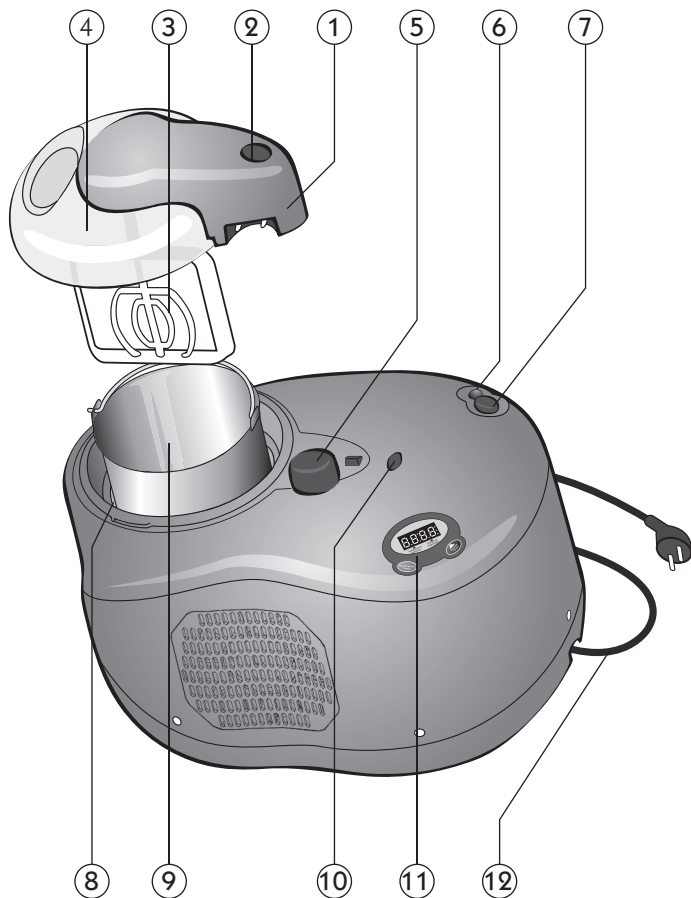
❖ Apfel-Birnen-Eis

4 große geschälte und entkernte Äpfel Granny Smith in Würfeln – 4 geschälte, entkernte und in Würfel geschnittene Birnen, 1 Stück Zitronenschale – 1 Zimtstange – 60 ml Zitronensaft – 80 g Zucker – 2 EBl. Calvados oder Williams Christ.

Apfel- und Birnenwürfel mit Zitronenschale, Zimtstange in einem Topf mit Wasser bedecken und knapp 6 bis 8 Minuten vorsichtig weich dünsten. Zitronenschale und Zimtstange entfernen. Obst und Zitronensaft mit dem Mischstab zu einem glatten Mus verrühren.

Zucker mit 80 ml Wasser in einem Topf zum Kochen bringen und 1 Minute köcheln lassen. Obstmus und Alkohol untermischen und abkühlen lassen.

Masse in die Eismaschine füllen (Eisbereitungszeit 30 Minuten)



Glaces Creativ'
Ref: 419 001

- DESCRIZIONE DELL'APARECCHIO

- Descripción del aparato - Description of appliance

1. **Motore frullatore** - Motor mezclador - Blender motor
2. **Pulsante acceso/spento del frullatore** - Botón marcha/parada del mezclador - On/off button of the blender
3. **Frullatore** - Mezclador - Blender
4. **Coperchio trasparente** - Tapa transparente - Transparent cover
5. **Presa di collegamento del motore frullatore** - Enchufe del motor mezclador - Blender motor connection socket
6. **Spia luminosa del raffreddamento** - Piloto luminoso de enfriamiento - Cooling indicator lamp
7. **Pulsante acceso/spento del processo di raffreddamento** - Botón marcha/parada del proceso de enfriamiento - On/off button of the cooling process
8. **Vaschetta fissa in inox** - Cuba fija de acero inoxidable - Fixed stainless steel bowl
9. **Vaschetta amovibile** - Cuba desmontable - Removable bowl
10. **Pulsante di sblocco del motore frullatore** - Botón de desbloqueo del motor mezclador - Blender motor unlocking button
11. **Temporizzatore elettronico** - Minutero electrónico - Electronic timer
12. **Cordone** - Cordón - Cord

Caratteristiche

- ❖ Base in termoplastica
- ❖ Vaschetta amovibile in alluminio, capacità 1,5 L
- ❖ Gruppo frigo autonomo
- ❖ Temporizzatore elettronico con segnale acustico di fine preparazione
- ❖ Pulsante acceso/spento per la fabbricazione del freddo
- ❖ Manopola indipendente di messa in moto del miscelatore
- ❖ Coperchio con apertura
- ❖ Potenza 150 watt

Cordone:

Occorre esaminare attentamente il cavo d'alimentazione prima di ogni utilizzo. Se quest'ultimo è danneggiato, non bisogna utilizzare l'apparecchio.

Il cordone deve essere sostituito soltanto da parte di LAGRANGE, dal suo servizio post-vendita o da una persona omologata o qualificata da LAGRANGE onde evitare un pericolo per l'utente.

Questi apparecchi sono conformi alle Direttive 2006/95/CE, 89/336/CEE, DEEE 2002/96/CE, RoHs 2002/95/CE, CE 1935/2004.

Protezione dell'ambiente – DIRETTIVA 2002/96/CE

Al fine di preservare l'ambiente naturale e la nostra salute, l'eliminazione degli apparecchi elettrici al termine della loro vita deve essere effettuata seguendo delle regole ben precise; essa richiede l'impegno di ciascuno, sia del fornitore che dell'utilizzatore..

Per questo motivo, come è indicato dal simbolo apposto sulla targhetta indicatrice, tale materiale non deve

essere mai gettato in una pattumiera pubblica o privata destinata alle immondizie.

Al momento della sua eliminazione, l'apparecchio deve essere riportato al vostro venditore oppure lasciato in un punto di raccolta dove viene effettuata una scelta selettiva dei rifiuti che possono essere riciclati e riutilizzati per altri impieghi.



Prima d'usare l'apparecchio

Leggere attentamente queste istruzioni per l'uso e conservarle per poterle consultare successivamente.

- ❖ Prima della prima utilizzazione, lasciare l'apparecchio per 12 ore su una superficie piana senza nessun collegamento,
- ❖ Aver cura di mantenere sempre l'apparecchio in posizione orizzontale durante uno spostamento, altrimenti si corre il rischio di danneggiare il compressore. Oppure attendere almeno 12 ore prima di mettere in funzione l'apparecchio.
- ❖ Svolgere sempre completamente il cordone.
- ❖ Sistemare l'apparecchio su una superficie piana e asciutta. Non mettere mai l'apparecchio vicino a una fonte di calore.
- ❖ Non mettere mai l'apparecchio su una superficie calda, né in prossimità di una fiamma.
- ❖ Collegare la spina del cordone a una presa 10/16 A munita del contatto di terra.
- ❖ Se occorre utilizzare una prolunga, è obbligatorio scegliere un modello munito di una presa di terra e con fili di sezione uguale o superiore a 0,75 mm².
- ❖ Tenere l'apparecchio fuori della portata dei bambini.

- ❖ Le persone (compresi i bambini) che non sono in grado di usare l'apparecchio nella massima sicurezza a causa delle loro capacità fisiche, sensoriali o mentali, oppure per la loro mancanza d'esperienza o di conoscenze, per nessun motivo possono utilizzare l'apparecchio senza sorveglianza o senza le istruzioni di una persona responsabile.
- ❖ Si raccomanda di collegare l'apparecchio a un impianto dotato di un dispositivo per corrente differenziale residua con una corrente di scatto non superiore a 30mA.
- ❖ Non immergere mai l'apparecchio col cordone nell'acqua.
- ❖ Per la vostra sicurezza, si raccomanda di non lasciare mai l'apparecchio in un posto esposto alle intemperie e all'umidità.
- ❖ Non far cadere l'apparecchio, si corre il rischio di danneggiarlo.
- ❖ Durante il funzionamento, non usare alcun accessorio che non sia stato fornito con l'apparecchio.
- ❖ Questi apparecchi non possono essere messi in funzione mediante un temporizzatore esterno o un sistema separato di comando a distanza.
- ❖ Nei periodi in cui l'apparecchio non è utilizzato o lasciato senza sorveglianza e prima del montaggio, smontaggio o pulitura, scollegarlo dall'alimentazione elettrica.

ATTENZIONE:

Quando l'apparecchio è in funzione, non mettere mai degli utensili nella vaschetta.
Non utilizzare mai accessori taglienti nella vaschetta amovibile perché si può danneggiare.

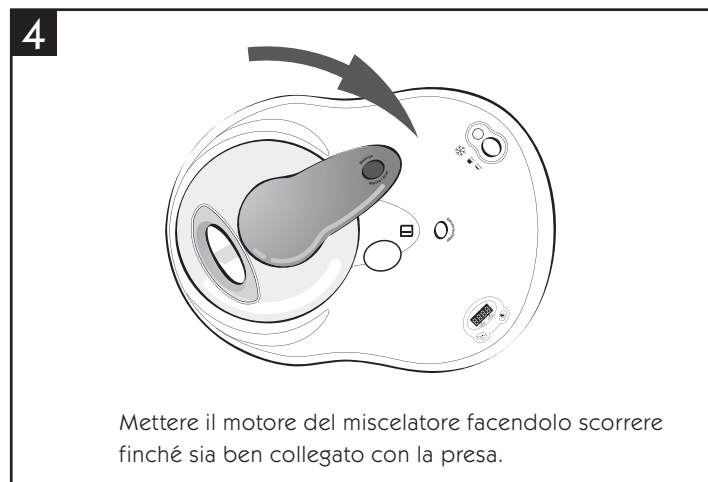
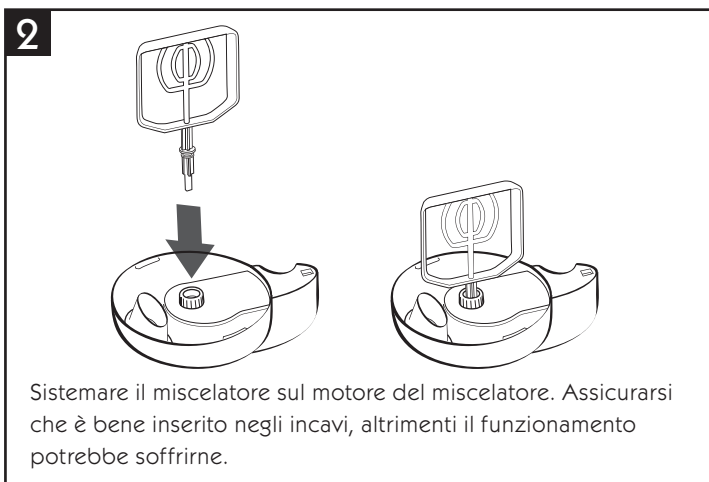
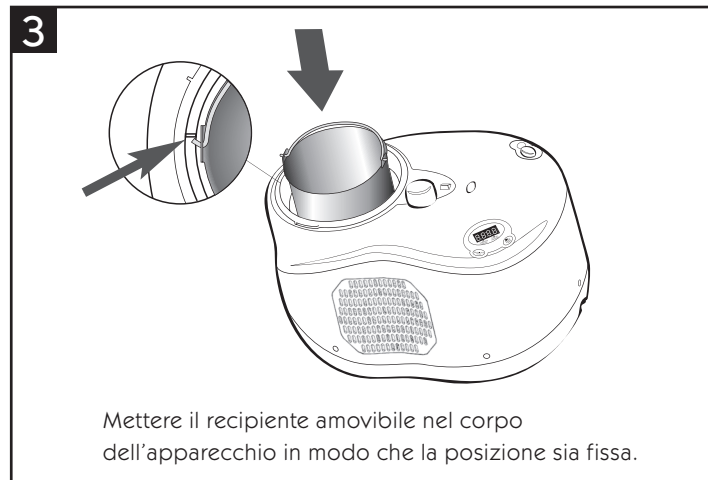
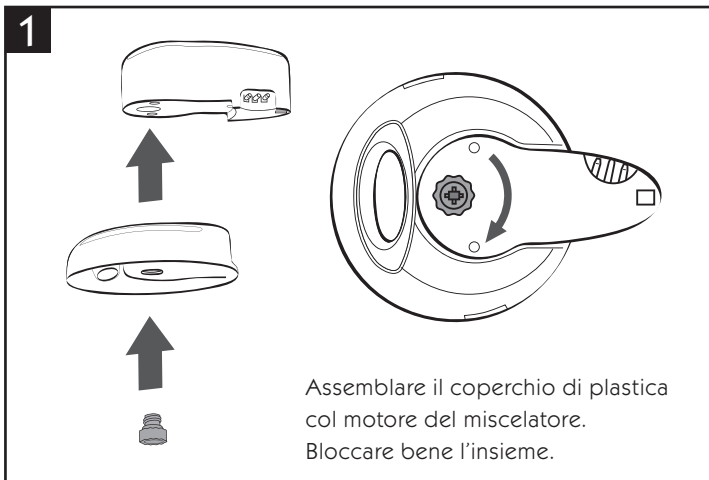
Messa in moto e impiego

PRIMA UTILIZZAZIONE

ATTENZIONE:

Assicurarsi che l'apparecchio sia sempre scollegato prima di qualsiasi operazione.

ASSEMBLAGGIO:



ATTENZIONE:

- Non utilizzare mai il recipiente amovibile in un microonde, in un forno o in qualsiasi altro apparecchio riscaldante.
- Il recipiente amovibile è fragile, fare attenzione, pulendolo, di non scalfirlo.
- Non mettere del liquido molto caldo nel recipiente e non sciacquarlo mai con acqua molto calda quando è ancora molto freddo.

Non far funzionare l'apparecchio senza il coperchio al fine d'evitare ogni perdita di freddo.

Impiego del temporizzatore:

- ❖ Il temporizzatore elettronico permette di programmare il tempo di preparazione.
- ❖ **Importante:** l'arresto del temporizzatore provoca l'arresto del processo di miscelazione, ma non interrompe il processo di raffreddamento. Appena il gelato è pronto, si deve mettere l'apparecchio sulla posizione « arresto » per arrestare l'apparecchio (la spia si spegne).
- ❖ Per regolare il temporizzatore, premere più volte il pulsante « regolazione tempo » fino alla visualizzazione del tempo desiderato.
- ❖ Premere il pulsante « inizio tempo » per mettere in moto il temporizzatore.
- ❖ Quando la spia tempo s'arresta di lampeggiare, ciò indica che la preparazione è cominciata.
- ❖ Se si desidera modificare il tempo, Premere il pulsante « inizio tempo » e ripetere l'operazione.
- ❖ La fine del tempo di preparazione sarà indicato da un segnale acustico 30 secondi prima della fine della preparazione.

- ❖ **ATTENZIONE:** il segnale indica che il tempo programmato è scaduto, ma non indica che il gelato è pronto. Tuttavia, se do la fine del tempo previsto il gelato non ha una buona consistenza, premere il tasto « inizio tempo » per rilanciare il processo per 5 minuti.

Messa in funzione

Prima dell'uso, preparare la miscela per il gelato, (ved. ricette). Se s'impiega una preparazione calda, lasciarla raffreddare nel frigorifero fin quando la miscela raggiunge la temperatura del frigorifero (circa 10°C).

- ❖ Sistemare l'apparecchio su una superficie piana e assicurarsi che le griglie d'aerazione non siano ostruite.
- ❖ Collegare l'apparecchio assemblato al settore.
- ❖ Premere il pulsante di avvio raffreddamento (situato sul blocco motore); la spia s'accende per indicare che il processo è iniziato.
- ❖ Aspettare 5 minuti, poi mettere in moto la funzione miscelatore premendo sul tasto situato sul motore miscelatore.
- ❖ Versare la preparazione attraverso l'apertura del coperchio trasparente. **IMPORTANTE: Non mettere mai alimenti caldi nel recipiente.**
- ❖ **IMPORTANTE: non riempire mai il recipiente più della metà, perché il volume aumenta in modo contemporaneamente alla fabbricazione del gelato.**
- ❖ Durante la preparazione si possono aggiungere delle pepite di cioccolato, uva passa o qualsiasi altro ingrediente attraverso l'apertura del coperchio.

L'aggiunta d'alcol nel gelato deve essere effettuata alcuni minuti prima della fine del ciclo, altrimenti si rischia di ritardare abbondantemente il tempo di realizzazione.

- ❖ Il tempo di preparazione può variare da 20 a 40 minuti in funzione della ricetta prescelta (circa 20 – 30 minuti per un sorbetto e 40 minuti per un gelato). Questo tempo dà un gelato vellutato. Per un gelato più compatto, aggiungere circa 10 minuti.
- ❖ Verso la fine del tempo di preparazione, si può verificare la consistenza del gelato attraverso il coperchio trasparente.
- ❖ **IMPORTANTE:** evitare di spegnere il processo di raffreddamento durante la preparazione, perché, in questo caso, l'apparecchio si spegne automaticamente per 5 minuti e può nuocere alla riuscita del gelato.
- ❖ Quando il gelato raggiunge una buona consistenza, la rotazione del miscelatore s'inverte. Ciò indica che la preparazione è pronta. L'inversione non guasta il motore, tuttavia si raccomanda d'arrestare la rotazione del miscelatore.
- ❖ Se si desidera un gelato più consistente, si può lasciare in funzione il processo di raffreddamento per altri 5 – 10 minuti.
- ❖ Appena che il gelato è pronto, spegnere l'apparecchio e scollegarlo.
- ❖ Mantenere premuto il pulsante di bloccaggio del motore del miscelatore e girare il motore nel senso antiorario per poterlo estrarre dall'apparecchio.

ATTENZIONE: ricordarsi d'arrestare il processo di raffreddamento quando il gelato è pronto, altrimenti gelerà nel recipiente.

- ❖ Per togliere più facilmente il gelato dal recipiente, estrarre il miscelatore.
- ❖ Togliere il gelato dal recipiente mediante gli accessori di plastica o di legno al fine di non sciupare il recipiente.

Conservazione del gelato

Consumo immediato:

- ❖ Si può lasciare il gelato per 10 - 20 minuti nell'apparecchio spento. Prima di servire, rimettere in funzione l'apparecchio per alcuni minuti fino a ritrovare la consistenza e la temperatura desiderata.

Conservazione nel congelatore:

- ❖ Si può conservare il gelato nel congelatore, si raccomanda tuttavia di farlo per un breve periodo, perché dopo 2 settimane la freschezza e il sapore si degradano.
- ❖ Mettere il gelato in un recipiente (plastica, alluminio) ben chiuso e metterlo nel congelatore.
- ❖ Estrarre il gelato dal congelatore 10 - 15 minuti prima di servire.

Durata di conservazione consigliata:

Gelato preparato con frutta fresca: 1 settimana nel congelatore

Sorbetto: da 1 a 2 settimane

Gelato preparato a base di prodotti semicotti: 2 settimane.

ATTENZIONE:
Non ricongelare mai un gelato già scongelato o mezzo scongelato.

Manutenzione

- ❖ Prima di pulire l'apparecchio, assicurarsi che sia ben scollegato.
- ❖ Aspettare sempre che il recipiente fisso e il recipiente amovibile si riscaldino prossimi alla temperatura ambiente prima di pulirli, in modo da non deteriorarli.
- ❖ Smontare gli elementi amovibili: coperchio, miscelatore, recipiente. Tali elementi possono essere lavati con acqua calda e con liquido per stoviglie.
- ❖ Il recipiente fisso può essere pulito con una spugna strizzata o con uno straccio umido. Asciugare bene dopo la pulitura.

ATTENZIONE:

**Non mettere mai nessun elemento nella lavastoviglie.
Non immergere mai l'apparecchio completo né il motore del miscelatore nell'acqua.**

Consigli per la preparazione

- ❖ Quando si prepara una ricetta che richiede la cottura di alimenti, si deve pensare a preparare la miscela il giorno precedente, poi metterla nel frigorifero in modo che raggiunga la buona temperatura (circa 10°C) e il suo volume definitivo (la miscela finale non deve mai riempire più della metà del recipiente, perché il volume del ghiaccio aumenta durante il processo).

- ❖ Le preparazioni che contengono una forte proporzione di zucchero, di materia grassa o d'alcol impiegano maggior tempo a solidificarsi (in funzione della proporzione, possono anche non diventare mai sode).
- ❖ Se nel corso della preparazione si desidera aggiungere dello zucchero, non aggiungerlo mai attraverso l'apertura; perché non si scioglierebbe. Occorre scioglierlo nell'acqua o eventualmente nel latte.

Condizioni generali di garanzia

L'apparecchio è garantito 2 anni.

Per beneficiare gratuitamente di un anno supplementare di garanzia, iscriversi sul sito Internet LAGRANGE (www.lagrange.fr).

La garanzia comprende parti e manodopera e copre i difetti di fabbricazione.

Sono esclusi dalla garanzia i deterioramenti causati dal cattivo uso o dal mancato rispetto delle istruzioni per l'uso, la caduta dell'apparecchio e le scaglie dello smalto.

LA PRESENTE GARANZIA SI APPLICA ALL'USO DOMESTICO, IN NESSUN CASO AGLI USI PROFESSIONALI.

La garanzia legale dovuta dal venditore non esclude assolutamente la garanzia legale dovuta dal Costruttore per difetti o vizi di fabbricazione in conformità gli articoli 1641 e seguenti del Codice Civile Francese.

In caso di guasto o di cattivo funzionamento, rivolgersi al proprio rivenditore.

In caso di difetti tecnici entro gli 8 giorni dalla data d'acquisto, gli apparecchi vengono sostituiti. Trascorso questo periodo, sono riparati dal servizio dopo vendita LAGRANGE.

Idee per ricette

(estratto dal libro « creazioni gelate »)

❖ Crema gelata alla vaniglia (per 1 L)

375 ml di latte - 375 ml di crema liquida - 2 baccelli di vaniglia tagliati in 2 nel senso della lunghezza con i semi grattati 145 g di zucchero in polvere - 8 grandi tuorli d'uovo.

In una pentola, far riscaldare a fuoco medio il latte, la crema, i baccelli di vaniglia e i loro semi, con lo zucchero, girando fino allo scioglimento dello zucchero. Il latte raggiunge quasi il punto d'ebollizione. Lasciare riposare per 15 minuti lontano dal fuoco. Togliere i baccelli di vaniglia e riscaldare a fuoco lento.

Sbattere i tuorli d'uovo in una grande ciotola. Aggiungere 60 ml di latte caldo e lisciare la miscela. Introdurre il rimanente latte. Travasare la crema in una pentola, girando continuamente a fuoco lento/medio, sbattere per 8 - 10 minuti, fino a quando diventa spessa e nappa il dorso del cucchiaino. Non deve bollire. Quando la crema si è un po' intiepidita, coprire e refrigerare fino a quando diventa ghiacciata.

Versarla nella sorbettiera (tempo di cottura da 30 a 40 minuti).

❖ Crema ghiacciata con rum e acini d'uva

60 g di uva secca tritata - 2 cucchiaini di rum ambrato - 750 ml di crema liquida - 250 ml di latte - 170 g di zucchero.

Far gonfiare l'uva secca nel rum tutta la notte, al coperto.

Mescolare la crema liquida, il latte e lo zucchero in una ciotola. Versare la preparazione nella sorbettiera e aggiungere l'uva secca a metà del tempo prescritto. (tempo di cottura, da 30 a 40 minuti).

❖ Sorbetto alla fragola

345 g di zucchero in polvere - 750 ml di fragole fresche fragole e panna montata per servire (facoltativo).

Sciogliere lo zucchero con 250 ml d'acqua in una pentola, rigirando a fuoco lento. Lasciare intiepidire lo sciroppo.

Incorporare il passato di fragole allo sciroppo raffreddato, poi versare il tutto in uno stampo di metallo e farlo ghiacciare nel congelatore.

Versare la miscela nella sorbettiera (tempo di cottura, da 20 a 30 minuti)

Servirlo con le fragole e panna montata, se lo desiderate.

❖ Sorbetto mela pera

4 grosse mele verdi sbucciate senza semi, tagliate a cubetti 4 pere sbucciate e senza semi, tagliate a cubetti, 1 fettina di scorza di limone - 1 bastoncino di cannella - 60 ml di succo di limone - 80 g di zucchero - 2 cucchiaini di Calvados o di liquore di pera Williams.

Fra cuocere in una grande pentola mele e pere con la scorza di limone, il bastoncino di cannella e con abbastanza acqua da coprirle, appena 6 - 8 minuti, fino a che la frutta è diventata tenera. Togliere la scorza di limone e il bastoncino di cannella. Mettere la frutta nel miscelatore col succo di limone.

Bollire in una pentola lo zucchero con 80 ml d'acqua e lasciare cuocere per 1 minuto a fuoco lento. Incorporarci il passato di frutta e il liquore. Lasciare raffreddare.

Versare la preparazione nella sorbettiera (tempo di cottura 30 minuti)

Características

- ❖ Base de termoplástico
- ❖ Cuba desmontable de aluminio, capacidad 1.5 l
- ❖ Grupo de frío autónomo
- ❖ Minutero electrónico con señal sonora de final de preparación
- ❖ Botón marcha/parada para fabricar el frío
- ❖ Botón independiente de puesta en marcha del mezclador
- ❖ Tapa con abertura
- ❖ Potencia 150 Vatios

Cordón:

Es necesario examinar atentamente el cable de alimentación eléctrica antes de utilizar el aparato. No utilizar el aparato si está dañado.

El cordón sólo debe cambiarlo LAGRANGE, su servicio posventa o una persona autorizada o cualificada por LAGRANGE para evitar cualquier peligro para el usuario. Estos aparatos cumplen las Directivas 2006/95/CE, 89/336/CEE, DEEE 2002/96/CE, RoHs 2002/95/CE, CE 1935/2004.

Protección del medio ambiente – DIRECTIVA 2002/96/CE

Para preservar nuestro medio ambiente y nuestra salud, la eliminación al final de su vida útil de los aparatos eléctricos debe realizarse según reglas bien precisas y requiere la implicación de cada uno de nosotros, tanto si se es proveedor como usuario.

Por esta razón y tal como lo indica el símbolo que figura en la placa de características, no debe en ningún caso arrojar el aparato a un cubo de basura público o privado destinado a basuras domésticas.



Antes de utilizar el aparato

Leer atentamente el modo de utilización y guardarlo para poder consultarlo posteriormente.

- ❖ Antes de utilizar por primera vez, prestar atención para dejar su aparato durante 12 horas sobre una superficie plana sin ninguna conexión.
- ❖ Asegúrese de mantener siempre la posición horizontal del aparato cuando se desplaza ya que se puede dañar el compresor. En caso contrario, esperar 12 horas antes de poner el aparato nuevamente en funcionamiento.
- ❖ Desenrollar siempre completamente el cordón.
- ❖ Colocar el aparato sobre una superficie plana y seca. No colocar nunca el aparato cerca de una fuente de calor.
- ❖ No colocar nunca el aparato sobre una superficie caliente ni cerca de una llama.
- ❖ Enchufar la toma del cordón a un enchufe 10/16 A provisto de toma de tierra.
- ❖ Si se tiene que utilizar una alargadera, utilizar obligatoriamente un modelo provisto de toma de tierra e hilos con una sección igual o superior a 0,75 mm².

- ❖ Mantener el aparato fuera del alcance de los niños.
- ❖ Las personas (incluidos los niños) que no son aptos para utilizar el aparato con total seguridad, o debido a sus capacidades físicas, sensoriales o mentales, o debido a su falta de experiencia o de conocimientos, no pueden en ningún caso utilizar el aparato sin vigilancia o bajo las instrucciones de una persona responsable.
- ❖ Se recomienda conectar el aparato a una instalación que tenga un dispositivo de corriente diferencial residual con una corriente de activación que no supere 30 mA.
- ❖ No introducir nunca el aparato dentro del agua.
- ❖ Por su seguridad, recomendamos no dejar nunca el aparato en un lugar expuesto a la intemperie ni a la humedad.
- ❖ No dejar que el aparato se caiga ya puede dañarse.
- ❖ No utilizar ningún accesorio no suministrado con su aparato mientras funciona.
- ❖ Estos aparatos no están destinados a ponerlos en funcionamiento mediante un minuterio exterior o mediante un sistema de control a distancia separado.
- ❖ **Cuando el aparato no se utiliza o se deja sin vigilancia y antes de montar, desmontar o limpiar, desenchufar la alimentación eléctrica.**

CUIDADO:

Cuando el aparato está en funcionamiento, no introducir nunca utensilios en el cuenco.
No utilizar nunca accesorios que corten en la cuba desmontable ya que se puede deteriorar.

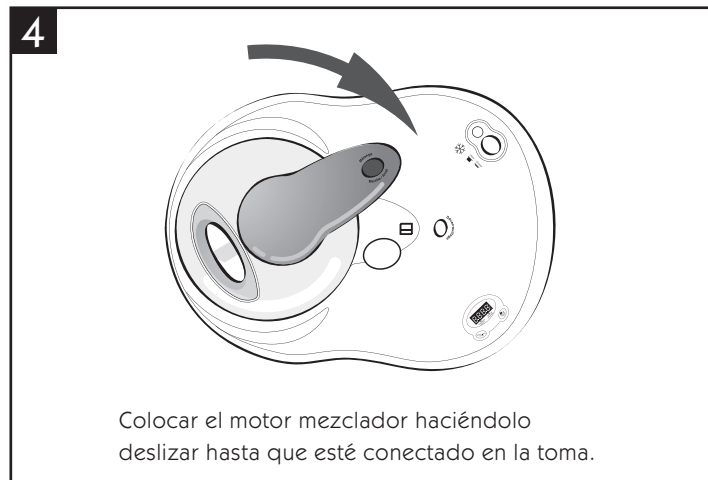
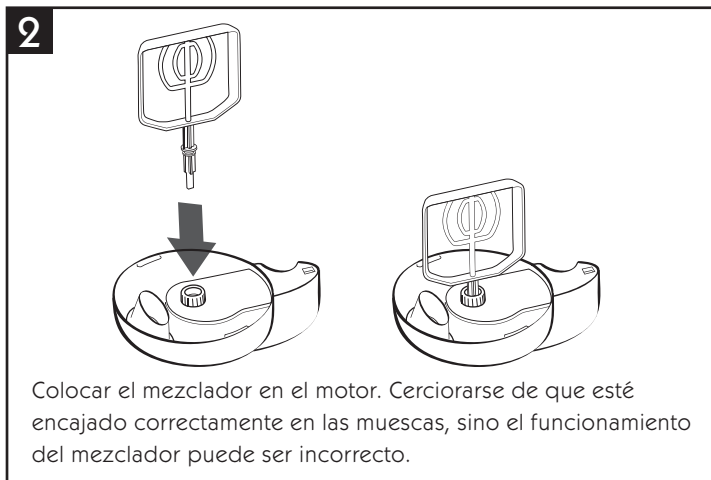
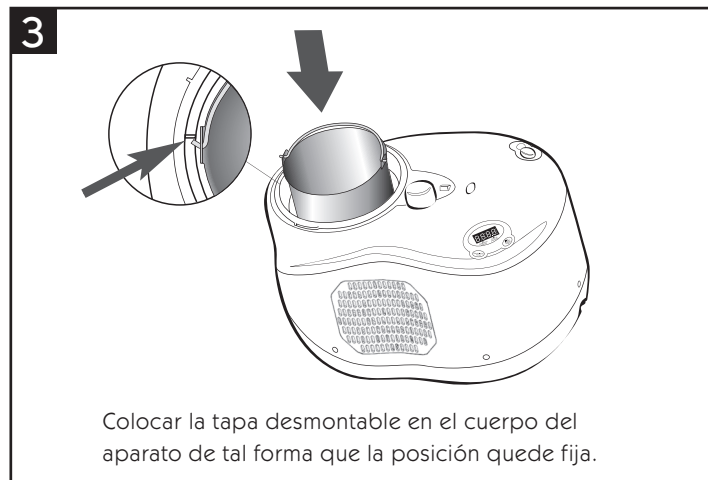
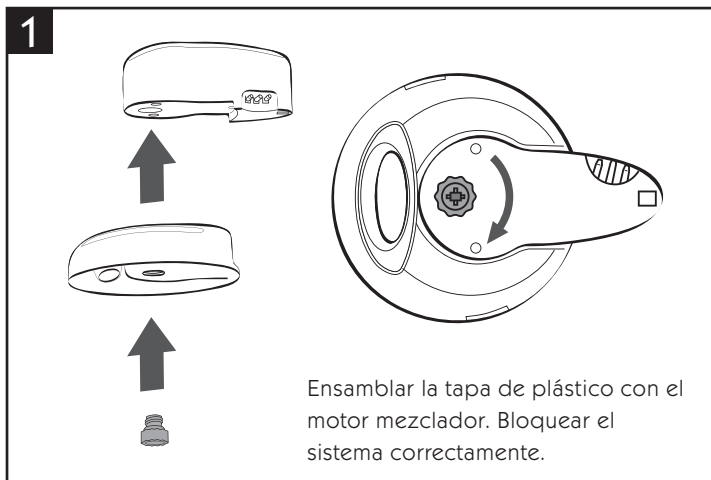
Arranque y utilización

PRIMERA UTILIZACIÓN

CUIDADO:

Cerciórese de que el aparato siempre está desenchufado antes de realizar cualquier operación.

MONTAJE:



CUIDADO:

No utilizar nunca el cuenco desmontable en un microondas, horno o cualquier otro aparato que caliente. El cuenco desmontable es frágil, prestar atención para no rayarlo al limpiarlo.

No introducir líquido muy caliente en el interior del cuenco ni pasarlo por agua muy caliente cuando está muy frío.

No permita que el aparato funcione sin la tapa para evitar cualquier pérdida de frío.

Utilización del minuterero _____

- ❖ El minuterero electrónico le permite programar el tiempo de preparación.
- ❖ **Importante:** la parada del minuterero implica la parada del proceso de mezcla pero no corta el proceso de enfriamiento. Una vez listo el helado, es necesario poner el aparato en la posición "parada" para pararlo (el piloto se apaga).
- ❖ Para ajustar el minuterero, pulsar el botón "ajuste de tiempo" varias veces hasta que aparezca el tiempo deseado.
- ❖ Pulsar el botón "marcha tiempo" para arrancar el minuterero.
- ❖ Cuando el tiempo deja de parpadear significa que ha comenzado la preparación.
- ❖ Si se desea modificar el tiempo, pulsar el botón "parada tiempo" y repetir la operación anterior.

- ❖ El final del tiempo de preparación lo indicará una señal sonora 30 segundos antes de que finalice la preparación.
- ❖ **CUIDADO:** la señal indica que ha transcurrido el tiempo programado pero no indica que el helado esté listo. Si, no obstante, después de haber finalizado el tiempo previsto el helado no tiene una buena consistencia, pulsar el botón "marcha tiempo" para volver a lanzar el proceso 5 minutos más.

Puesta en marcha _____

Antes de utilizar, preparar la mezcla de helado (véanse recetas). Si utiliza una preparación caliente, deje que se enfríe en el frigorífico hasta que la mezcla esté a la temperatura del frigorífico (alrededor de 10°C).

- ❖ Colocar el aparato sobre una superficie plana y cerciorarse de que las rejillas de aeración no estén bloqueadas.
- ❖ Enchufar a la red eléctrica el aparato montado.
- ❖ Pulsar el botón marcha de enfriamiento (situado en el bloque motor); el piloto se enciende para indicar que el proceso ha comenzado.
- ❖ Espere 5 minutos y ponga en marcha la función mezclador pulsando el botón situado en el motor mezclador.
- ❖ Verter la preparación por la abertura de la tapa transparente.
IMPORTANTE: No poner nunca alimentos calientes en la cuba.
- ❖ **IMPORTANTE: no llenar nunca la cuba más de la mitad ya que el volumen aumenta a medida que se fabrica el helado.**

- ❖ Durante la preparación, se pueden añadir pepitas de chocolate, uvas pasas o cualquier otro ingrediente por la abertura de la tapa. La contribución de alcohol al helado debe realizarse minutos antes de finalizar el ciclo aunque se corra el riesgo de retrasar el tiempo de realización.
- ❖ El tiempo de preparación puede ir desde **20 hasta 40 minutos** en función de la receta elegida (alrededor de 20 a 30 minutos para un sorbete y 40 minutos para un helado). Este tiempo da un helado consistente. Para un helado más duro, añadir unos 10 minutos.
- ❖ Hacia el final del tiempo de preparación, se puede comprobar la consistencia del helado por la tapa transparente.
- ❖ **IMPORTANTE:** evitar apagar el proceso de enfriamiento durante la preparación ya que el aparato se apaga entonces automáticamente durante 5 minutos y puede perjudicar la fabricación del helado.
- ❖ Cuando el helado alcanza una buena consistencia, el giro del mezclador se invierte. Esto indica que la preparación está lista. Esta inversión no daña el motor pero, sin embargo, se recomienda parar el giro del mezclador.
- ❖ Si desea un helado más duro, se puede dejar en funcionamiento el proceso de enfriamiento durante 5 a 10 minutos más.
- ❖ Una vez listo el helado, apagar el aparato y desenchufarlo.
- ❖ Mantenga el botón de desbloqueo del motor mezclador pulsado y girar el motor en el sentido inverso a las agujas del reloj para retirarlo del aparato.

CUIDADO: pensar en parar correctamente el proceso de enfriamiento cuando el helado está listo, sino se helará en el cuenco.

- ❖ Para retirar más fácilmente el helado de la cuba, retirar el mezclador.
- ❖ Retirar el helado de la cuba utilizando los accesorios de plástico o de madera para no dañar la cuba.

Conservación del helado

Consumo inmediato:

- ❖ Se puede dejar el helado de 10 a 20 minutos en el aparato apagado. Antes de servir, volver a poner al aparato en funcionamiento varios minutos hasta encontrar la consistencia y temperatura deseadas.

Conservación en el congelador:

- ❖ Se puede conservar el helado en el congelador pero se recomienda que sea durante un período corto ya que después de 2 semanas se deteriorarán la frescura y el gusto.
- ❖ Poner el helado en un recipiente (plástico o aluminio) bien cerrado y en el congelador.
- ❖ Sacar el helado del congelador 10 a 15 minutos antes de servir.

Duración de conservación aconsejada:

Helado hecho de productos frescos: 1 semana en el congelador

Sorbete: 1 a 2 semanas

Helado hecho a base de producto semicocinado: 2 semanas

CUIDADO:
No volver a congelar nunca un helado descongelado o a medio descongelar.

Mantenimiento

- ❖ Antes de limpiar el producto, comprobar que está desenchufado.
- ❖ Esperar siempre a que la cuba fija y la cuba desmontable se hayan calentado hasta cerca de la temperatura ambiente antes de limpiarlas para no deteriorarlas.
- ❖ Desmontar los elementos desmontables: tapa, mezclador y cuba. Estos elementos pueden lavarse con agua caliente y líquido lavavajillas.
- ❖ La cuba fija puede limpiarse con una esponja escurrida o con un trapo húmedo. Secar bien después de limpiar.

CUIDADO:

**No pasar nunca ningún elemento por el lavavajillas.
No introducir nunca en el agua el producto completo ni el motor mezclador.**

Consejos de preparación

- ❖ Cuando se realiza una receta que requiere la cocción de alimentos, pensar en preparar la mezcla la víspera y poner después en el frigorífico para que alcance una temperatura correcta (alrededor de 10°C) y su volumen final (la mezcla final no debe llenar nunca más de la mitad de la cuba ya que el volumen del helado aumenta durante el proceso).

- ❖ Las preparaciones que contiene una fuerte proporción de azúcar, material graso o alcohol tardan más tiempo en solidificarse (en función de la proporción, hasta pueden no quedarse nunca duras).
- ❖ Si se desea añadir azúcar durante la preparación, no hacerlo nunca directamente por la abertura ya que no se disolverá. Es necesario disolverlo previamente en agua o en leche.

Condiciones generales de garantía

La garantía del aparato es de 2 años.

Para disfrutar gratuitamente de un año adicional de garantía, inscribirse en la página web LAGRANGE (www.lagrange.fr).

La garantía comprende piezas y mano de obra e incluye los defectos de fabricación.

Quedan excluidos de la garantía: los deterioros debidos a una mala utilización o al incumplimiento de las instrucciones del modo de empleo, la caída del producto y las roturas de esmalte.

ESTA GARANTÍA SE APLICA A LOS USOS DOMÉSTICOS, Y EN NINGÚN CASO, A LOS USOS PROFESIONALES.

La garantía legal debida por el vendedor no excluye en absoluto la garantía legal debida por el Fabricante por defectos o vicios de fabricación conforme a los artículos 1641 y siguientes del Código Civil francés.

En caso de avería o mal funcionamiento, consultar con el vendedor.

En caso de defecto técnico ocurrido en los 8 días tras la compra, se cambian los aparatos. Tras este plazo, serán reparados por el Servicio de atención al cliente LAGRANGE.

Ideas de recetas ---

(extraídas del libro "creaciones congeladas")

❖ Helado de vainilla (para 1 l)

375 ml de leche – 375 ml de nata líquida – 2 ramas de vainilla partidas en 2 en el sentido longitudinal con sus semillas raspadas – 145 g de azúcar en polvo – 8 yemas de huevo grandes.

En una cacerola, calentar la leche, la nata, las ramas de vainilla y sus semillas con el azúcar a fuego medio, removiendo hasta que el azúcar se disuelva. La leche casi alcanza el punto de ebullición. Dejar en infusión fuera del fuego durante 15 minutos. Retirar las ramas de vainilla y calentar suavemente.

Batir las yemas de huevo en una gran ensaladera. Añadir 60 ml de leche caliente y alisar la mezcla. Incorporar la leche restante. Trasvasar la nata a una cacerola limpia, removiendo constantemente a fuego suave a medio, batir 8 a 10 minutos, hasta que espese y cubra la cuchara. No dejar que hierva. Cuando la nata se ha calentado un poco, cubrirla y enfriarla hasta que coja cuerpo.

Verterla en la heladera (tiempo de cocción 30 a 40 minutos).

❖ Helado de ron y uvas

60 g de uvas pasas troceadas – 2 cucharas soperas de ron moreno – 750 ml de nata líquida – 250 ml de leche – 170 g de azúcar

Inflar las uvas pasas en el ron durante toda la noche y cubiertas.

Mezclar la nata líquida, la leche y el azúcar en una ensaladera.

Verter la preparación en la heladera y añadir las uvas pasas a mitad del tiempo fijado (tiempo de cocción 30 a 40 minutos).

❖ Sorbete de fresa

345 g de azúcar en polvo – 750 ml de fresas frescas – fresas y nata batida para servir (opcional).

Disolver el azúcar con 250 ml de agua en una cacerola removiendo a fuego suave. Dejar que el jarabe se caliente.

Incorporar el puré de fresas al jarabe enfriado y verter todo ello en un molde metálico y dejar que se enfríe en el congelador.

Verter la mezcla en la heladera (tiempo 20 a 30 minutos).

Servirla con fresas y nata batida si se desea.

❖ Sorbete de manzana y pera

4 manzanas grandes verdes peladas y sin pepitas cortadas en cubos – 4 peras peladas y sin pepitas, cortadas en cubos, 1 trozo de cáscara de limón – 1 rama de canela – 60 ml de zumo de limón – 80 g de azúcar – 2 cucharas soperas de aguardiente o licor de pera Williams.

En una gran cacerola, cocer suavemente las manzanas y las peras con la cáscara de limón, la rama de canela y suficiente agua para cubrirlas, apenas 6 a 8 minutos hasta que las frutas queden blandas. Retirar la cáscara de limón y la rama de canela. Reduzca las frutas en puré liso con su mezclador y el zumo de limón.

En una cacerola, hervir el azúcar con 80 ml de agua y dejar a fuego suave durante 1 minuto. Incorporar el puré de frutas y el licor. Dejar enfriar.

Verter la preparación en la heladera (tiempo de cocción 30 minutos).

Characteristics

- ❖ Thermoplastic base
- ❖ Removable aluminium bowl, capacity 1.5l
- ❖ Stand-alone refrigerated unit
- ❖ Electronic timer with audible signal at the end of preparation
- ❖ On/Off button for activating refrigeration
- ❖ Independent button for starting the blender
- ❖ Cover with opening
- ❖ 150 watts power

Cord:

You must examine the power supply cable carefully before using it. If it is damaged, you must not use the appliance. In order to avoid any danger to the user, the cable should only be replaced by Lagrange, its after-sales service, or a person either approved or qualified by Lagrange.

These appliances conform to directives 2006/95/CE, 89/336/EEC, DEEE 2002/96/CE, RoHs 2002/95/CE, CE 1935/2004.

Environmental Protection – DIRECTIVE 2002/96/CE

To protect the environment and people's health, it is important for everyone, including all suppliers and users, to follow specific guidelines for the disposal of any electrical appliance at the end of its useful life.

For this reason, the appliance at hand bears the marking on its data plate to remind you never to dispose of it in any public or private bin meant for household rubbish.

Instead, you should return it to your retail shop or drop it off at a collection site that uses selective sorting to redirect items for recycling and eventual reuse in other applications.



Before using the appliance

Read carefully these operating instructions and keep them safely so that you can consult them later.

- ❖ *Before first use, make sure that your appliance is left on a flat surface without any connection for 12 hours.*
- ❖ *Make sure that you always maintain the appliance in a horizontal position when moving it so that the compressor does not get damaged. Otherwise, wait for 12 hours before starting your appliance again.*
- ❖ Always unwind the cord fully
- ❖ Place your appliance on a flat and dry surface. Never place the appliance close to a heat source
- ❖ Never place the appliance on a hot surface or close to a flame.
- ❖ Connect the cord plug to a 10/16 A socket equipped with an earth connection.
- ❖ In case an extension cord is used, always use a model equipped with an earth wire and wires of cross-section greater than or equal to 0.75mm².
- ❖ Keep the appliance out of the reach of children.
- ❖ Persons (including children) who are not capable of using

the appliance safely, either because of their physical, sensory or mental abilities, or because of their lack of experience or knowledge, may under no circumstances use the appliance without supervision or instructions from a responsible person

- ❖ It is recommended that the appliance be connected to an installation with a differential residual current system having a breaking current of not more than 30mA.
- ❖ Never immerse the appliance with its cord in water.
- ❖ For your safety, it is recommended that the appliance must never be left in an area exposed to bad weather and humidity.
- ❖ Do not drop the appliance as this can damage it
- ❖ Do not use any accessory not supplied with your appliance when operating it
- ❖ These appliances are not designed to be activated using an external timer or a separate remote control system.
- ❖ **Disconnect the appliance from the power supply when it is not used or left unsupervised and before installing, dismantling or cleaning.**

CAUTION:

Never put utensils in the bowl when the appliance is operating.

Never use sharp accessories in the removable bowl as you risk damaging it.

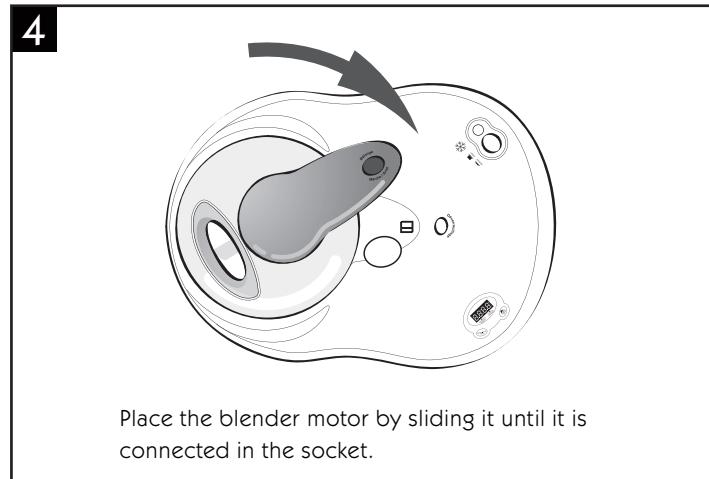
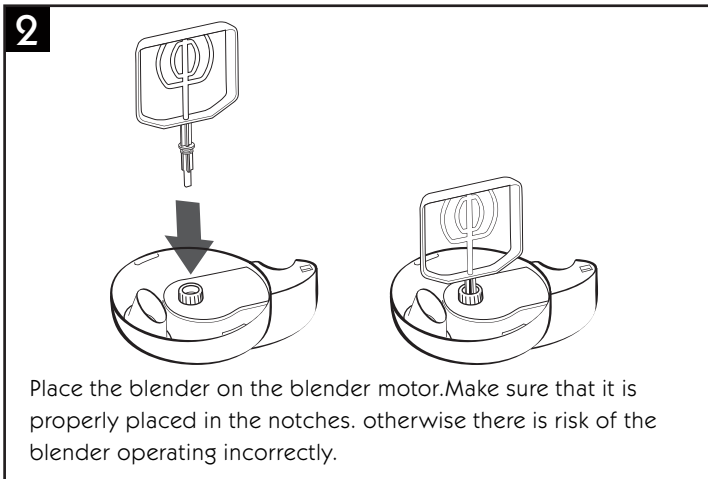
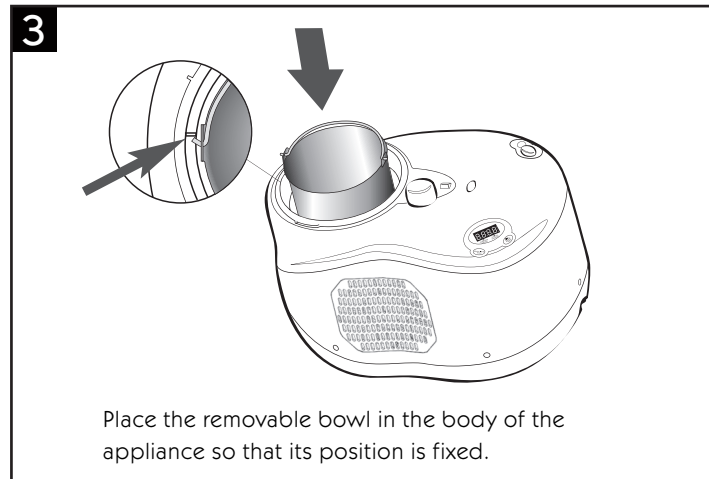
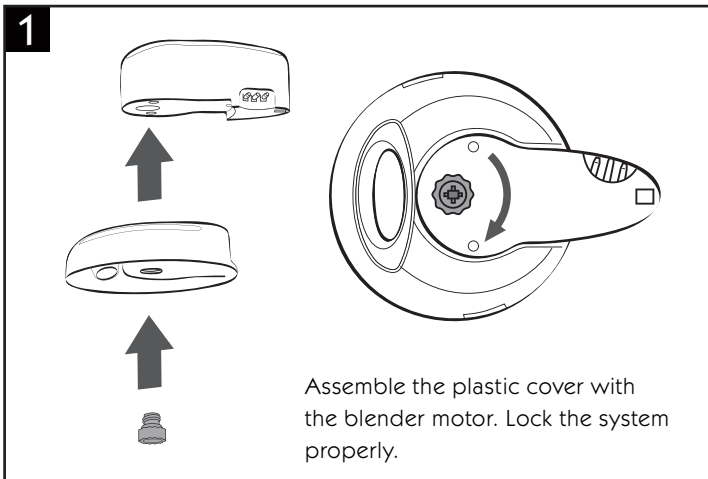
Starting and use

FIRST USE

CAUTION:

Make sure that the appliance is always unplugged before any operation.

ASSEMBLY:



CAUTION :

Never use the removable bowl in a microwave, oven or any other heating appliance.

The removable bowl is fragile, take care not to scratch it while cleaning.

Do not put very hot liquid inside the bowl and never put it under very hot water when it is very cold.

Never operate the appliance without the cover in order to prevent any loss of refrigeration.

Using the timer

- ❖ The electronic timer allows you to programme the preparation time.
- ❖ **Important: When the timer goes off the mixing process stops but the refrigeration process continues. Once the ice cream is ready, the appliance must be put in the “off” position to turn off the appliance. (the indicator lamp goes off)**
- ❖ To set the timer, press the “time setting” button several times until the desired time display
- ❖ Press the “start time” button to start the timer.
- ❖ When the time stops flashing, this shows that the preparation has begun.
- ❖ If you wish to modify the time, press the “stop time” button and repeat the above operation.

- ❖ The end of the preparation time will be indicated by an audible signal 30 seconds before the end of preparation.
- ❖ **CAUTION:** The signal indicates that the programmed time has elapsed but does not indicate that the ice cream is ready. If, however, after the end of the time set the ice cream is not of proper consistency, press the “start time” button to restart the process for 5 minutes.

Starting

Before use, prepare your ice cream mixture (see recipes). If you are using a hot preparation, let it cool in the refrigerator until the mixture is at the refrigerator’s temperature (about 10°C).

- ❖ Place the appliance on a flat surface and make sure that the ventilation grilles are not obstructed.
- ❖ Connect the assembled appliance to the mains
- ❖ Press the cooling On button (located on the motor unit); the indicator light comes on to indicate that the process has begun.
- ❖ Wait for 5 minutes then start the blender function by pressing the button located on the blender motor.
- ❖ Pour out the preparation from the opening of the transparent cover. **IMPORTANT: Never put hot food in the bowl.**
- ❖ **IMPORTANT: never fill the bowl more than half because the volume increases as the ice cream is made.**

- ❖ During preparation, you may add chocolate chips, raisins or any other ingredients from the opening in the cover. Alcohol must be added to the ice cream a few minutes before the end of cycle as there is a risk of delaying the preparation time to a large extent.
- ❖ The preparation time may range from 20 to 40 minutes depending on the recipe selected (approximately 20 to 30 minutes for sorbet and 40 minutes for ice cream). This time gives creamy ice cream. For harder ice cream, add about 10 minutes.
- ❖ Towards the end of the preparation time, you may verify the consistency of the ice cream through the transparent cover.
- ❖ **IMPORTANT:** Avoid turning off the cooling process during the preparation as the appliance then goes off automatically for 5 minutes and can thus hamper the ice cream making process.
- ❖ When the ice cream attains good consistency, the rotation of the blender is reversed. This indicates that the preparation is ready. This reversal does not damage the motor but it is however recommended to stop the rotation of the blender.
- ❖ If you require harder ice cream, let the cooling process operate for an additional 5 to 10 minutes.
- ❖ Once the ice cream is ready, turn off the appliance and unplug it.
- ❖ Keep the blender motor unlocking button pressed and rotate the motor anticlockwise to remove it from the appliance.

CAUTION : stop the cooling process when the ice cream is ready otherwise it will freeze in the bowl.

- ❖ Remove the blender to take the ice cream out more easily from the bowl.
- ❖ Remove the ice cream from the bowl using plastic or wooden accessories so that the bowl does not get damaged.

Preserving the ice cream

Immediate consumption:

- ❖ You may leave the ice cream for 10 to 20 minutes in the turned off appliance. Before serving, restart the appliance for a few minutes until the desired consistency and temperature are attained once again.

Storing in the freezer:

- ❖ You can preserve the ice cream in the freezer but it is recommended to do this for a short period as after 2 weeks the freshness and taste will deteriorate.
- ❖ Put the ice cream in a container (plastic, aluminium) closed properly and place it in the freezer.
- ❖ Take the ice cream out of the freezer 10 to 15 minutes before serving.

Recommended preservation time:

Ice cream made from fresh products: 1 week in the freezer

Sorbet: 1 to 2 weeks

Ice creams based on semi-cooked product: 2 weeks

CAUTION :

Never refreeze ice cream that has already thawed or thawed partially.

Maintenance

- ❖ Before cleaning your product, make sure that it is properly unplugged.
- ❖ Always wait till the fixed bowl and removable bowl have returned to ambient temperature before cleaning them in order not to damage them.
- ❖ Dismantle the removable elements such as the cover, blender, and bowl. These elements can be washed with hot water and dishwashing liquid.
- ❖ The fixed bowl can be cleaned with a wrung sponge or a damp cloth. Dry well after cleaning.

CAUTION:

**Never put any element in the dishwasher.
Never immerse the complete product or the blender motor in water.**

Preparation advice

- ❖ When preparing a recipe requiring food to be cooked, prepare the mixture the previous day then put it in the refrigerator so that it attains the proper temperature (approximately 10°C) and its final volume (the final mixture must never fill more than half the bowl as the ice cream volume increases during the process).
- ❖ Preparations containing a high proportion of sugar, butterfat or alcohol require more time to solidify (depending on the proportion, they may never even become firm).
- ❖ If you wish to add sugar in course of the preparation, never add it directly from the opening as
- ❖ it will not dissolve. It must be dissolved in water or milk beforehand.

General Warranty Conditions

Your appliance is subject to a 2-year warranty.

In order to benefit from an additional year of warranty coverage free of charge, register on the LAGRANGE Web site (www.lagrange.fr)

The warranty covers parts and labour and also covers manufacturing defects.

The warranty excludes deterioration due to misuse or failure to follow the user instructions, or due to dropping the product and breaking the enamel.

THIS WARRANTY APPLIES TO DOMESTIC USE; UNDER NO CIRCUMSTANCES DOES IT COVER PROFESSIONAL USE

The vendor's legal warranty obligations in no way exclude the Manufacturer's legal warranty obligations relating to faults or manufacturing defects in accordance with Article 1641 and subsequent articles of the French Civil Code.

In the event of a breakdown or malfunction, contact your retailer.

In the event of a technical fault occurring within 8 days of purchase, the appliance may be exchanged. After this period, it is repaired by LAGRANGE's after-sales service.

Recipe Ideas

[Extracted From The Book "Creations Glacees"
("Ice Cold Preparations")]

❖ Vanilla ice cream (for 1l)

375 ml of milk – 375 ml of liquid cream – 2 vanilla pods split into 2 along the length with their grains scraped off – 145 g of powdered sugar – 8 large egg yolks

Heat the milk, cream, vanilla pods and their grains with sugar in a saucepan over moderate heat and stir till the sugar dissolves. The milk almost reaches boiling point. Let it brew for 15 minutes off the fire. Remove the vanilla pods and reheat lightly. Whisk the egg yolks in a large salad bowl. Add 60 ml of hot milk and smoothen the mixture. Blend the remaining milk. Decant the cream in a clean saucepan, by constantly shaking over a light to moderate fire, whisk for 8 to 10 minutes, until it thickens and coats the back of the spoon. Do not let it boil. When the cream has cooled down a little, cover it and refrigerate it until it chills.

Pour it out into your ice-cream maker (cooking time 30 to 40 minutes)

❖ **Rum raisins ice cream**

60 g of chopped raisins – 2 sugar spoonfuls of amber rum. 750 ml of liquid cream – 250 ml of milk – 170 g of sugar

Let the raisins swell in rum overnight, covered.

Mix the liquid cream, milk and sugar in a salad bowl.

Pour out the preparation in the ice cream maker and add the raisins at half the given time. (cooking time 30 to 40 minutes)

❖ **Strawberry sorbet**

345 g of powdered sugar – 750 ml of fresh strawberries – strawberries and whipped cream to serve (optional)

Dissolve the sugar with 250 ml of water in a saucepan by shaking over a slow fire. Let the syrup cool down.

Blend the strawberry purée with the cooled syrup then pour out the mixture into a metal mould and chill in the freezer.

Pour the mixture out into your ice-cream maker (cooking time 20 to 30 minutes)

Serve with strawberries and whipped cream if you wish.

❖ **Pear apple sorbet**

*4 large green apples peeled and seeded, cut into cubes
4 peeled and seeded pears, cut into cubes, 1 strip of lemon zest – 1 cinnamon stick – 60 ml of lemon juice – 80 g of sugar
2 sugar spoonfuls of calvados or Williams pear liqueur.*

In a large saucepan, lightly poach the apples and the pears with the lemon zest, the cinnamon stick and sufficient water to cover them, for about 6 to 8 minutes until the fruits are tender. Remove the lemon zest and the cinnamon stick. Crush the fruits into a smooth purée with lemon juice using your blender.

In a saucepan, boil the sugar with 80 ml water and let it simmer for 1 minute. Blend into it the purée of fruits and the liqueur. Let it cool down.

Pour out the preparation into your ice-cream maker (cooking time 30 minutes)

ZA les Plattes
17 chemin de la Plaine
69390 VOURLES
France
www.lagrange.fr
info@lagrange.fr

LAGRANGE